



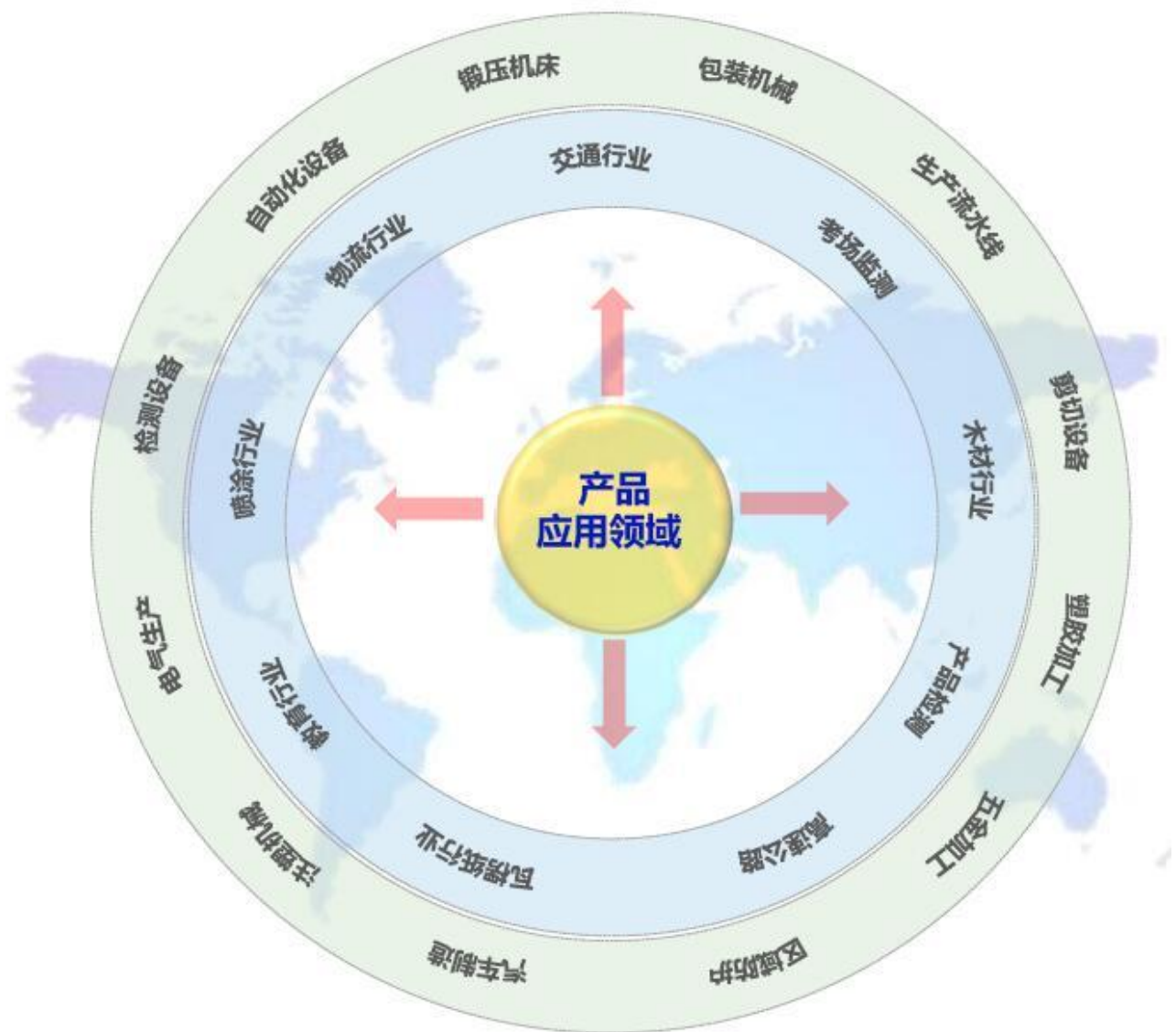
传感器综合目录



科力传感器科技(东莞)有限公司
Qily Sensor Technology Co.,Ltd

科力安全光幕及测量光幕

——经受了市场考验的纯粹安全/测量产品



安全光幕



全方位设立新标杆

我们的安全光幕具有空前的超高性价比，能够更加便捷地保护危险区和进入点。SZ 系列安全光幕能够高效集成、快速安装且在日常运行中非常安全，而 SZ 系列安全光幕型更是各自领域中的佼佼者。

10 余年的经验沉淀

历经十多年的不断实践，研发和生产安全光幕已经成为科力的核心竞争力。我们的安全光幕久经考验，广泛应用于全球各种行业。除了安全性，经济因素同样是产品的重要考量标准。此外，以用户为导向优化安全技术设计是提高效率的关键因素。因此，科力果断选择使用开放性系统，确保极高的投资安全性。

安全光幕分类及选型指南

安全光幕分类

通用安全光幕:

SZC 系列 截面积: 35*35mm



超薄安全光幕:

SZE 系列 截面积: 30*15mm



四级安全光幕:

SZC4 系列 截面积: 35*35mm



防水安全光幕:

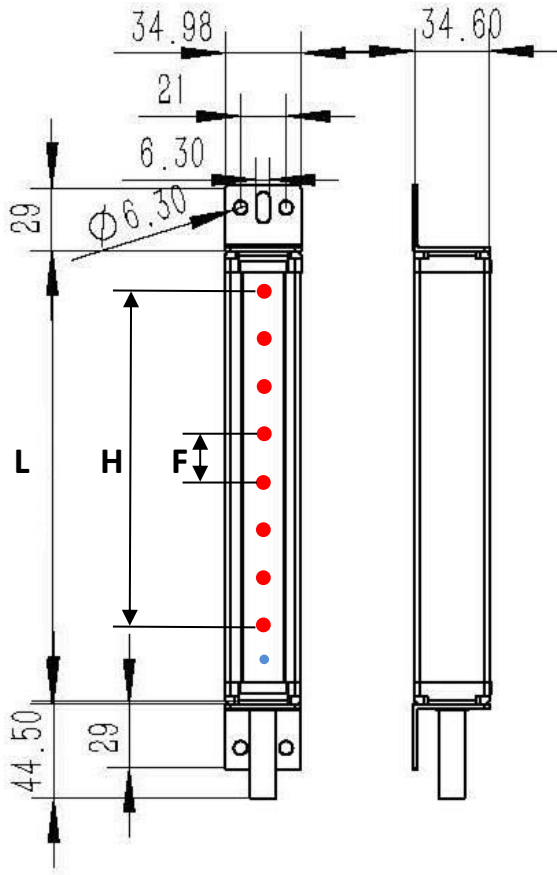
SZK 系列 截面积: Ø55mm



技术参数

光幕类型	SZC	SIZE	SZK
截面尺寸(mm)	35*35	30*15	Ø55
外壳防护等级	IP65	IP65	IP67
对射距离	0.1-23m	0.1-15m	0.1-23m
保护高度	0.1-3m		
供电电压	DC24V±10%		
响应时间	≤10ms		
信号输出	NPN/PNP/继电器		
同步类型	光同步/线同步		
光束数量	4-600 束		
检测精度	10mm/15mm/20mm/30mm/40mm/60mm		
光幕形式	对射型		
抗干扰能力	10000Lux		
外形材质	铝合金		
电路保护	反接保护/输出短路保护		
消耗功率	3-8W		
工作温度	-30℃--70℃ （不结凝不结露）		
环境温度	20C,RH≤85% （不结凝不结露）		
介电强度	DC30V.5A		
绝缘电阻	> 100 MΩ		
产品认证	CE FCC ROHS		

SZC 系列通用型安全光幕 截面积: 35*35mm

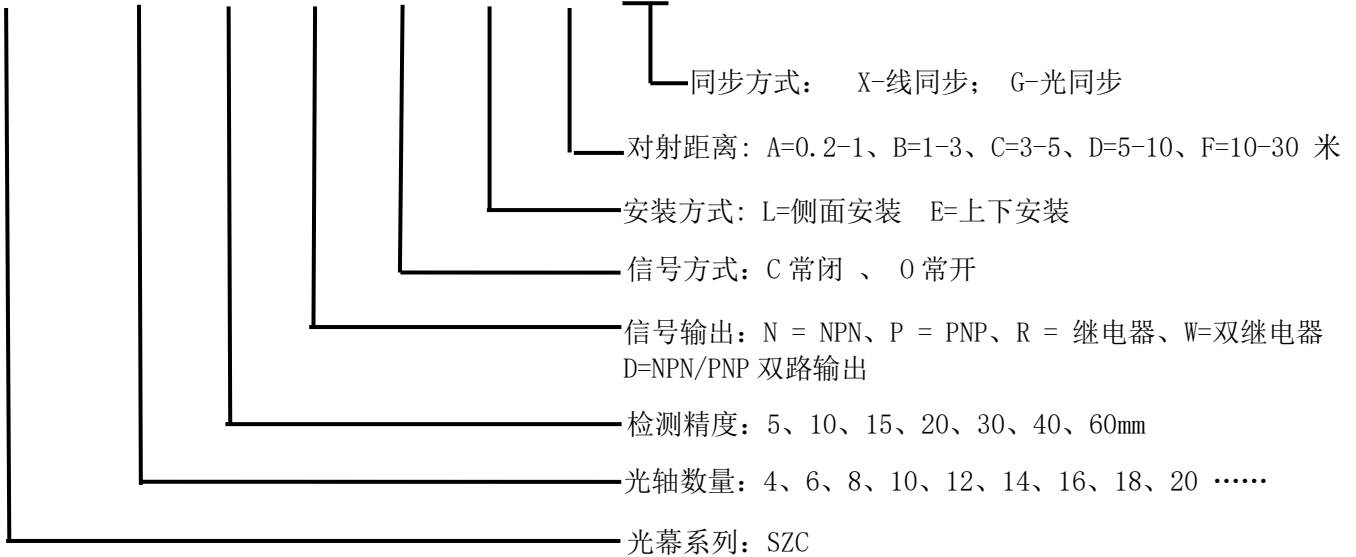


具有浮动或固定消瘾功能。

消瘾功能说明：可以在出厂前设置一定数量的灯珠无效，这些灯珠可以是任意地方或固定地方。适合用在保护面有东西遮挡的场合。此功能需订货时说明，出厂默认无此功能。

选型要素：

SZC - 20 10 N C L A X



光幕高度计算公式：(单位：mm)

保护高度： $H = (N - 1) \times F$

光幕总高度： $L = N \times F + 49$

字母说明：L=光幕总高度、H=保护高度、N=光轴数、F=检测精度(光轴间距)

SZC 系列尺寸表

SZC 系列 10mm 间距		
光轴数	保护高度 (mm)	外形高度 (mm)
4	30	89
6	50	109
8	70	129
10	90	149
12	110	169
14	130	189
16	150	209
18	170	229
20	190	249
22	210	269
24	230	289
26	250	309
28	270	329
30	290	349
32	310	369
.....

SZC 系列 15mm 间距		
光轴数	保护高度 (mm)	外形高度 (mm)
4	45	109
6	75	139
8	105	169
10	135	199
12	165	229
14	195	259
16	225	289
18	255	319
20	285	349
22	315	379
24	345	409
26	375	439
28	405	469
30	435	499
32	465	529
.....

SZC 系列 20mm 间距		
光轴数	保护高度 (mm)	外形高度 (mm)
4	60	129
6	100	169
8	140	209
10	180	249
12	220	289
14	260	329
16	300	369
18	340	409
20	380	449
22	420	489
24	460	529
26	500	569
28	540	609
30	580	649
32	620	689
.....

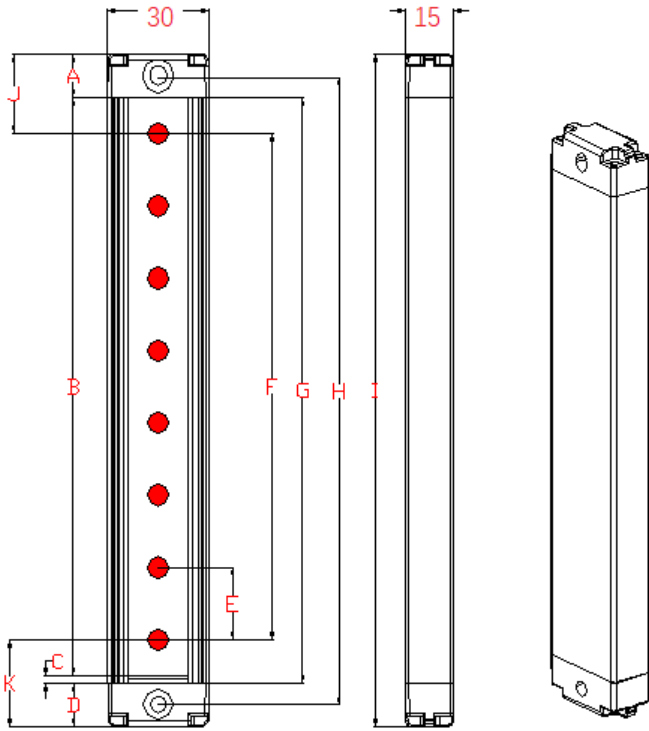
SZC 系列 30mm 间距		
光轴数	保护高度 (mm)	外形高度 (mm)
4	90	169
6	150	229
8	210	289
10	270	349
12	330	409
14	390	469
16	450	529
18	510	589
20	570	649
22	630	709
24	690	769
26	750	829
28	810	889
30	870	949
32	930	1009
.....

SZC 系列 40mm 间距		
光轴数	保护高度 (mm)	外形高度 (mm)
4	120	209
6	200	289
8	280	369
10	360	449
12	440	529
14	520	609
16	600	689
18	680	769
20	760	849
22	840	929
24	920	1009
26	1000	1089
28	1080	1169
30	1160	1249
32	1240	1329
.....

SZC 系列 60mm 间距		
光轴数	保护高度 (mm)	外形高度 (mm)
4	180	289
6	300	409
8	420	529
10	540	649
12	660	769
14	780	889
16	900	1009
18	1020	1129
20	1140	1249
22	1260	1369
24	1380	1489
26	1500	1609
28	1620	1729
30	1740	1849
32	1860	1969
.....

说明：列表中没有标出的高度，请根据上述计算公式计算，或向业务代表索要 3D 图。

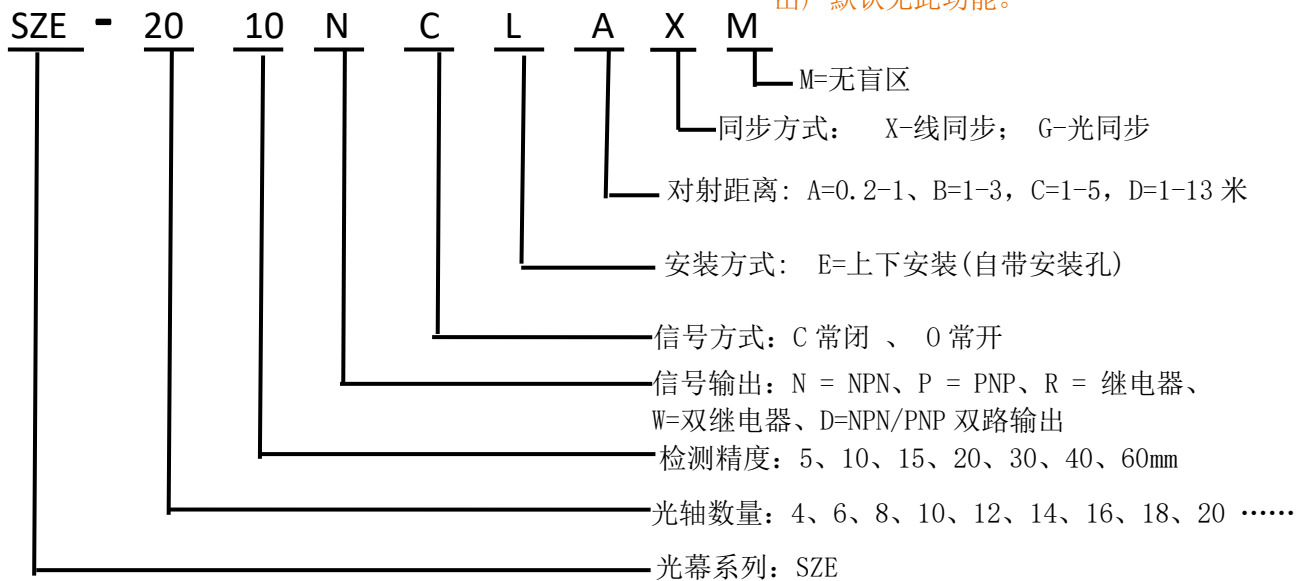
SZE 系列超薄无盲区安全光幕 截面积: 30*15mm



具有浮动或固定消隐功能。

消隐功能说明: 可以在出厂前设置一定数量的灯珠无效, 这些灯珠可以是任意地方或固定地方。适合用在保护面有东西遮挡的场合。此功能需订货时说明, 出厂默认无此功能。

选型要素:



光幕高度计算公式: (单位: mm)

保护高度: $F = (N - 1) \times E$

光幕总高度: $I = N \times E + 26$

字母说明: I=光幕总高度、F=保护高度、N=光轴数、E=检测精度(光轴间距)

SZE 系列尺寸表

SZE 系列 10mm 间距		
光轴数	保护高度 (mm)	外形高度 (mm)
4	30	66
6	50	86
8	70	106
10	90	126
12	110	146
14	130	166
16	150	186
18	170	206
20	190	226
22	210	246
24	230	266
26	250	286
28	270	306
30	290	326
32	310	346
.....

SZE 系列 15mm 间距		
光轴数	保护高度 (mm)	外形高度 (mm)
4	45	86
6	75	116
8	105	146
10	135	176
12	165	206
14	195	236
16	225	266
18	255	296
20	285	326
22	315	356
24	345	386
26	375	416
28	405	446
30	435	476
32	465	506
.....

SZE 系列 20mm 间距		
光轴数	保护高度 (mm)	外形高度 (mm)
4	60	106
6	100	146
8	140	186
10	180	226
12	220	266
14	260	306
16	300	346
18	340	386
20	380	426
22	420	466
24	460	506
26	500	546
28	540	586
30	580	626
32	620	666
.....

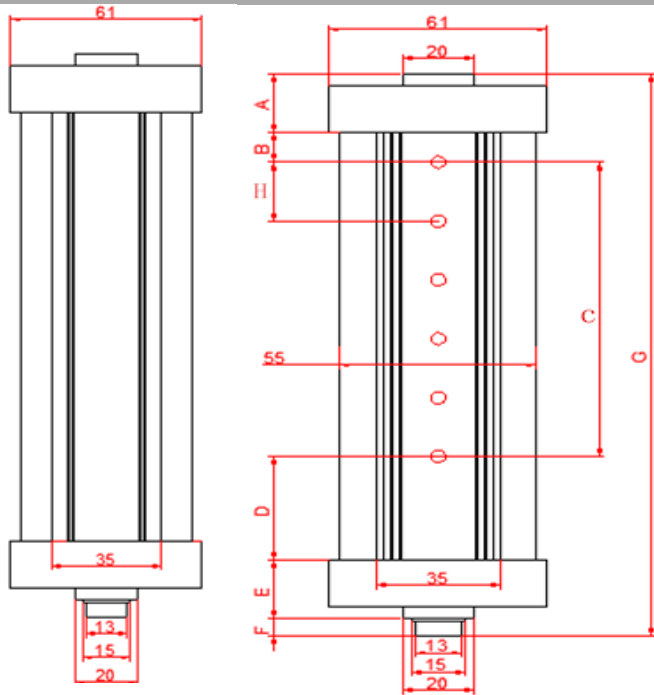
SZE 系列 30mm 间距		
光轴数	保护高度 (mm)	外形高度 (mm)
4	90	146
6	150	206
8	210	266
10	270	326
12	330	386
14	390	446
16	450	506
18	510	566
20	570	626
22	630	686
24	690	746
26	750	806
28	810	866
30	870	926
32	930	986
.....

SZE 系列 40mm 间距		
光轴数	保护高度 (mm)	外形高度 (mm)
4	120	186
6	200	266
8	280	346
10	360	426
12	440	506
14	520	586
16	600	666
18	680	746
20	760	826
22	840	906
24	920	986
26	1000	1066
28	1080	1146
30	1160	1226
32	1240	1306
.....

SZE 系列 60mm 间距		
光轴数	保护高度 (mm)	外形高度 (mm)
4	180	266
6	300	386
8	420	506
10	540	626
12	660	746
14	780	866
16	900	986
18	1020	1106
20	1140	1226
22	1260	1346
24	1380	1466
26	1500	1586
28	1620	1706
30	1740	1826
32	1860	1946
.....

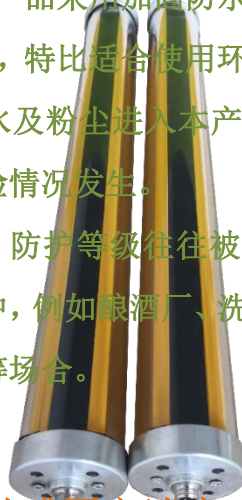
说明：列表中没有标出的高度，请根据上述计算公式计算，或向业务代表索

SZK 系列 IP69K 防水安全光幕 截面积: Ø55mm



本类别产品采用加固防水外壳，防护等级达到 IP69K，特比适合使用环境比较恶劣的场合。防止水及粉尘进入本产品导致电路短路起火等危险情况发生。

IP69K 防护等级往往被用于经常清洗冲刷的应用中，例如酿酒厂、洗车厂和食品饮料生产加工等场合。

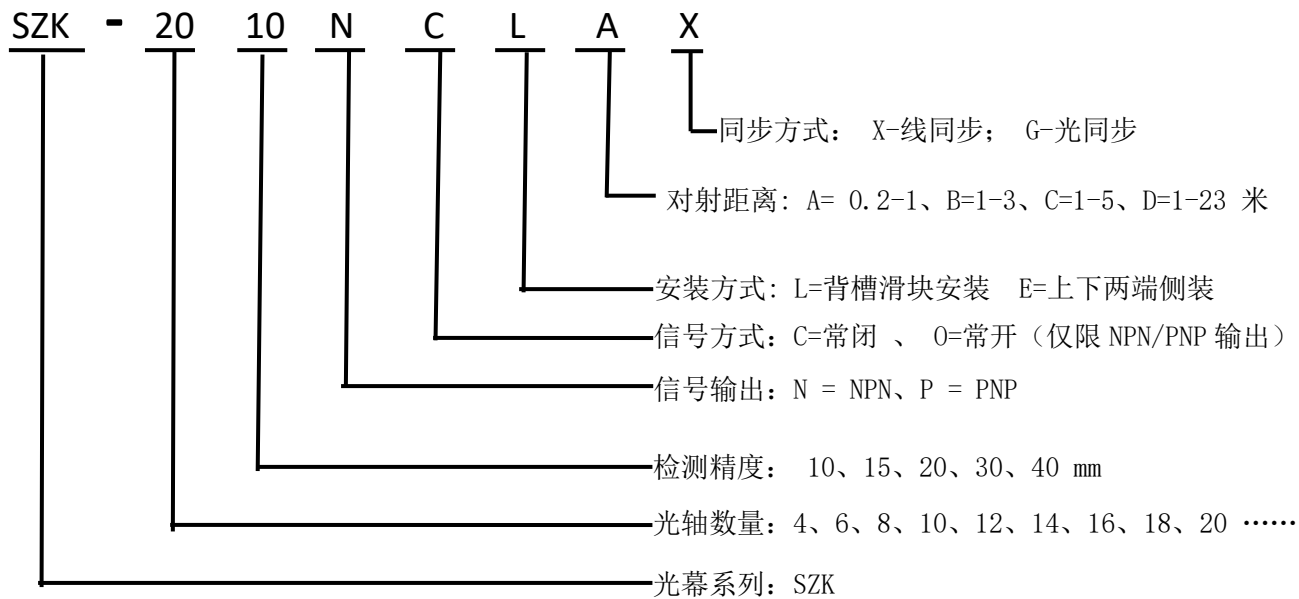


具有浮动或固定消隐功能。

消隐功能说明：可以在出厂前设置一定数量的灯珠无效，这些灯珠可以是任意地方或固定地方。适合用在保护面有东西遮挡的场合。

此功能需订货时说明，出厂默认无此功能。

选型要素：



光幕高度计算公式：(单位：mm)

保护高度： $C=(N-1) \times H$ mm

光幕总高度： $G= N \times H + 76$ mm

字母说明： G=光幕总高度、C=保护高度、N=光轴数、H=检测精度(光轴间距)

SZK 系列尺寸表

SZK 系列 10mm 间距		
光轴数	保护高度 (mm)	外形高度 (mm)
4	30	116
6	50	136
8	70	156
10	90	176
12	110	196
14	130	216
16	150	236
18	170	256
20	190	276
22	210	296
24	230	316
26	250	336
28	270	356
30	290	376
32	310	396
.....

SZK 系列 15mm 间距		
光轴数	保护高度 (mm)	外形高度 (mm)
4	45	136
6	75	166
8	105	196
10	135	226
12	165	256
14	195	286
16	225	316
18	255	346
20	285	376
22	315	406
24	345	436
26	375	466
28	405	496
30	435	526
32	465	556
.....

SZK 系列 20mm 间距		
光轴数	保护高度 (mm)	外形高度 (mm)
4	60	156
6	100	196
8	140	236
10	180	276
12	220	316
14	260	356
16	300	396
18	340	436
20	380	476
22	420	516
24	460	556
26	500	596
28	540	636
30	580	676
32	620	716
.....

SZK 系列 30mm 间距		
光轴数	保护高度 (mm)	外形高度 (mm)
4	90	196
6	150	256
8	210	316
10	270	376
12	330	436
14	390	496
16	450	556
18	510	616
20	570	676
22	630	736
24	690	796
26	750	856
28	810	916
30	870	976
32	930	1036
.....

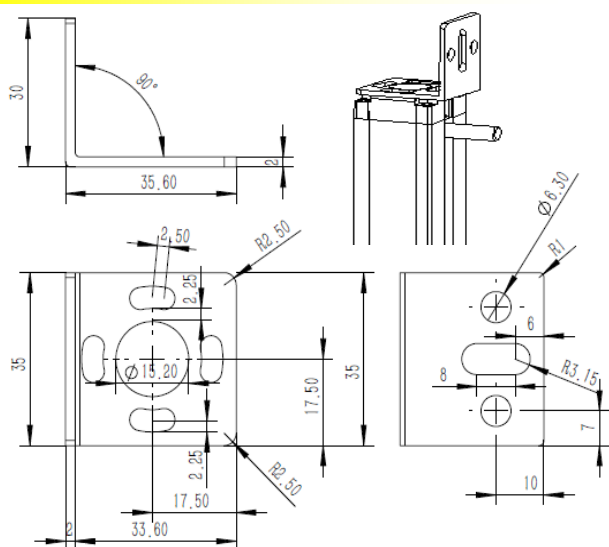
SZK 系列 40mm 间距		
光轴数	保护高度 (mm)	外形高度 (mm)
4	120	236
6	200	316
8	280	396
10	360	476
12	440	556
14	520	636
16	600	716
18	680	796
20	760	876
22	840	956
24	920	1036
26	1000	1116
28	1080	1196
30	1160	1276
32	1240	1356
.....

SZK 系列 60mm 间距		
光轴数	保护高度 (mm)	外形高度 (mm)
4	180	316
6	300	436
8	420	556
10	540	676
12	660	796
14	780	916
16	900	1036
18	1020	1156
20	1140	1276
22	1260	1396
24	1380	1516
26	1500	1636
28	1620	1756
30	1740	1876
32	1860	1996
.....

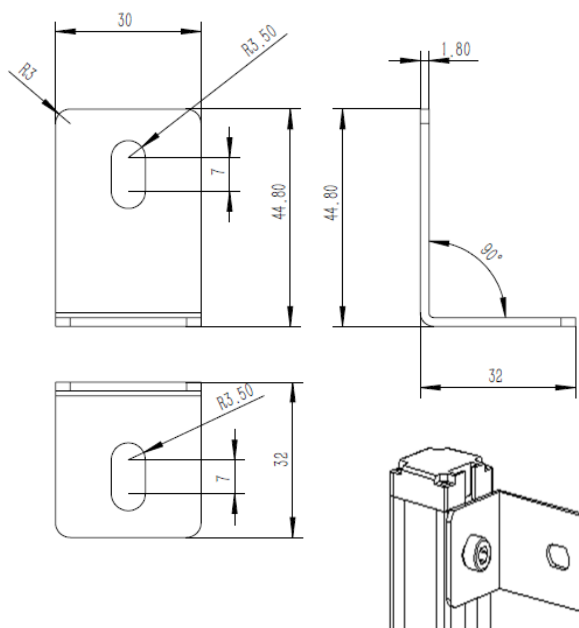
说明：列表中没有标出的高度，请根据上述计算公式计算，或向业务代表索要 3D 图。

安装支架:

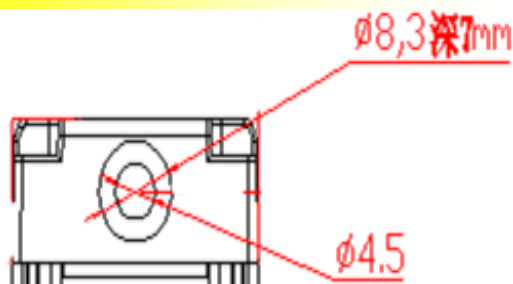
SZB/SZC 型两端安装支架



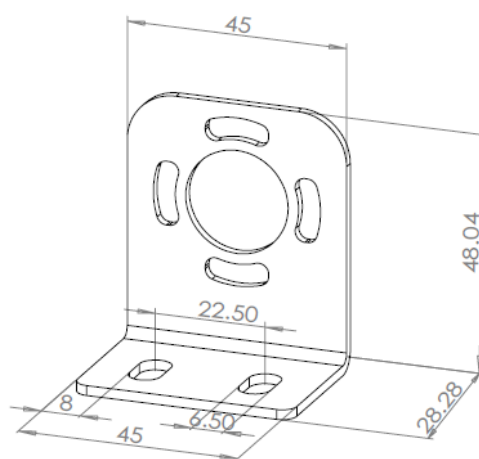
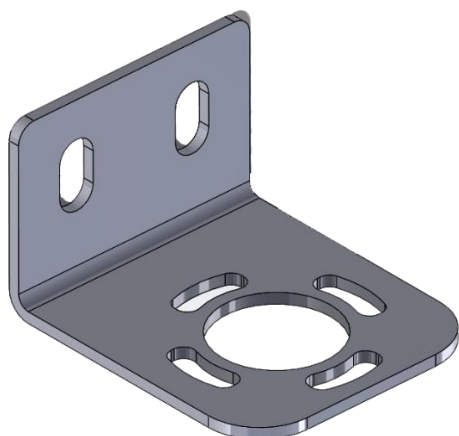
L型侧面/背面安装支架



SZF、SZE 系列



SZK 系列

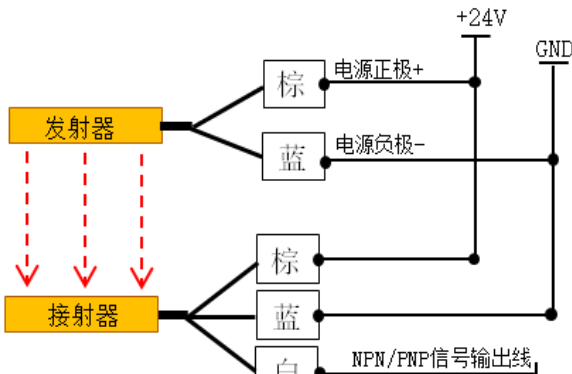


安装支架将随产品配套，详情请咨询本公司销售人员

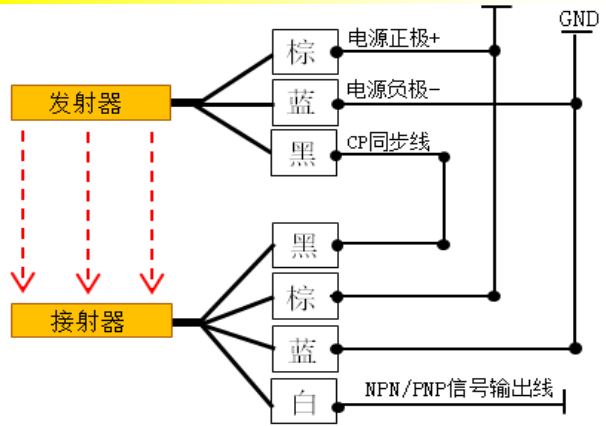
产品接线说明

以下接线图为常规产品（除非标或特殊定制产品以外）适合所有常规产品。

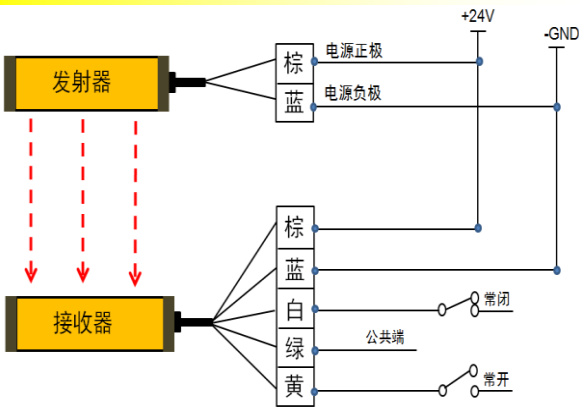
光同步（NPN/PNP 接线）



线同步（NPN/PNP 接线）

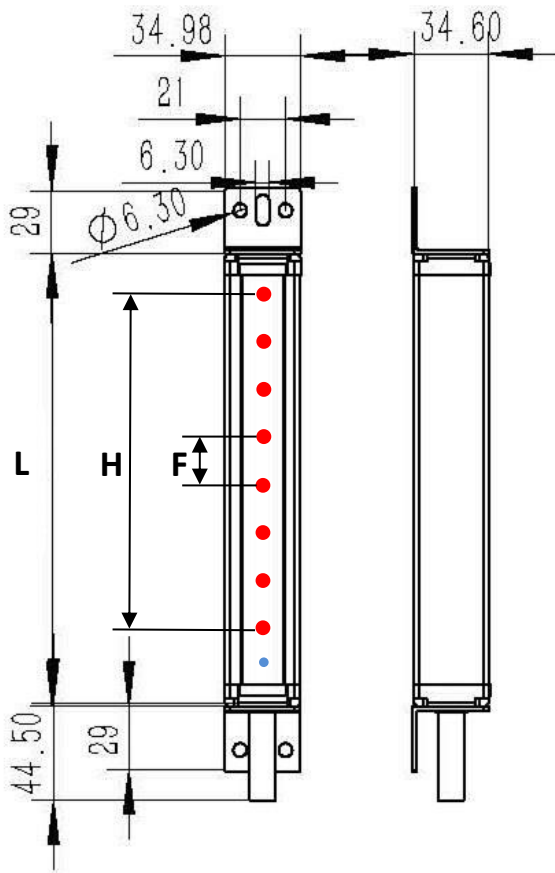


24v（继电器信号输出接线）



输出形式	光幕状态	受光器指示灯	输出晶体管状态	
NPN 型	通光	亮绿灯	ON	0.3W 输出电平≤1V
	遮光	亮红灯	OFF	OPEN 漏电流≤2mA
	故障	红灯闪烁	OFF	OPEN 漏电流≤2mA
PNP 型	通光	亮绿灯	ON	0.3W 输出电平≤1V
	遮光	亮红灯	OFF	OPEN, 000V 对地电阻 10K
	故障	红灯闪烁	OFF	OPEN, 000V 对地电阻 10K

SZC4 系列 4 级安全光幕 截面积: 35*35mm



外观精巧美观:

SZC4系列安全光幕采用金色烤漆外壳配蓝色端盖，整体美观大方。

保护高度:

SZC4系列安全光幕的保护高度为 150mm 到 2560mm，有关确切的保护高度见表 1.1.1

防护等级 IP65:

SZC4系列安全光幕为模块化设计，所有光学和电子部件及组件均被置于一个刚性的壳体中，其防护等级已达到 IEC 60529 标准的 IP65 等级。

1.1 规格说明

安全光幕的规格由六部分组成，第一部分与第三、第四、第五、第六部分以“—”分开。第一部分表示光幕系列，第二部分表示光轴数，第三部分表示检测精度，第四部分为输出方式，第五部分为安装支架，第六部分表示特殊功能。

例如：SZB41610PTT，光轴数量16个，光轴间距10mm，双路PNP常闭输出，上下正装支架。

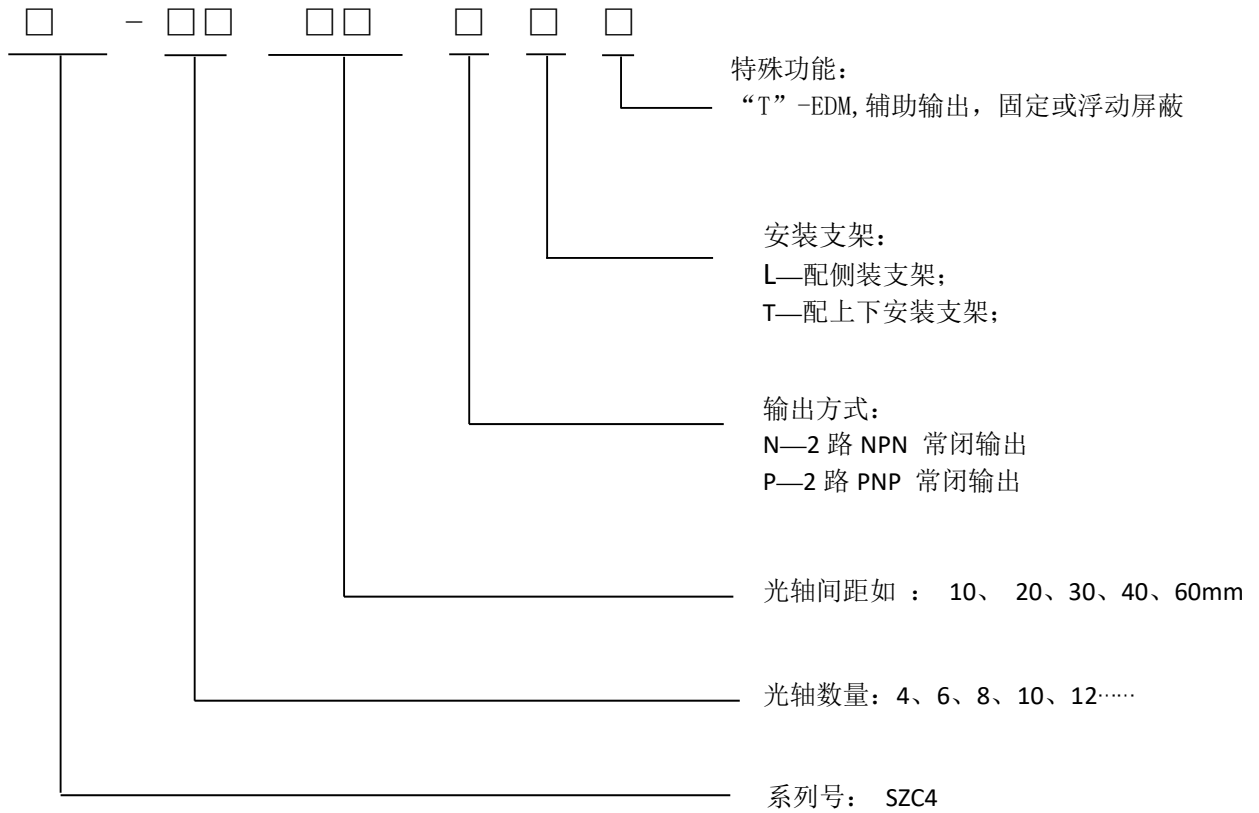


表 1.1.1 SZC4规格说明表

光轴间距 10mm				光轴间距20mm			
规格型号	光束数	H(mm)	L(mm)	规格型号	光束数	H(mm)	L(mm)
SZC41610	16	150	166	SZC40820	8	140	166
SZC41810	18	170	186	SZC41020	10	180	206
SZC42010	20	190	206	SZC41220	12	220	246
SZC42210	22	210	226	SZC41420	14	260	286
SZC42410	24	230	246	SZC41620	16	300	326
SZC42610	26	250	266	SZC41820	18	340	366
SZC42810	28	270	286	SZC42020	20	380	406
SZC43010	30	290	306	SZC42220	22	420	446
SZC43210	32	310	326	SZC42420	24	460	486
SZC43410	34	330	346	SZC42620	26	500	526
SZC43610	36	350	366	SZC42820	28	540	566
SZC43810	38	370	386	SZC43020	30	580	606
SZC44010	40	390	406	SZC43220	32	620	646
SZC44210	42	410	426	SZC43420	34	660	686
SZC44410	44	430	446	SZC43620	36	700	726
SZC44610	46	450	466	SZC43820	38	740	766
SZC44810	48	470	486	SZC44020	40	780	806
SZC45010	50	490	506	SZC44220	42	820	846
SZC45210	52	510	526	SZC44420	44	860	886
SZC45410	54	530	546	SZC44620	46	900	926
SZC45610	56	550	566	SZC44820	48	940	966
SZC45810	58	570	586	SZC45020	50	980	1006
SZC46010	60	590	606	SZC45220	52	1020	1046

1.2 检测精度与光轴间距的关系

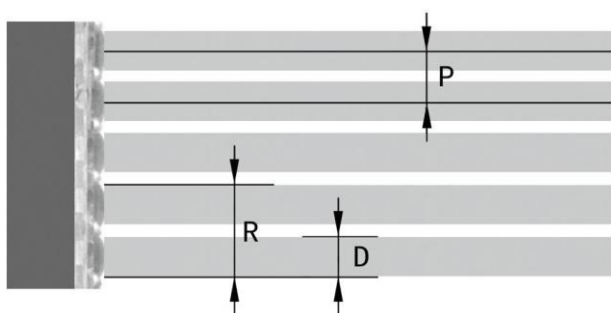


图 2-1 检测精度与光轴间距的关系

- P 为光轴间距，R 为检测精度，D 为透镜尺寸； $R=P+D$
- SZB4 系列安全光幕的检测精度为 17mm、27mm、37mm、47mm
- 不同的使用需求，适用的不同检测精度的安全光幕。其检测精度、光轴间距、保护区域的适用性见表 2.2

检测精度	透镜尺寸	光轴间距	保护位置
17mm	7mm	10mm	手指
27mm	7mm	20mm	手掌
37mm	7mm	30mm	手腕
47mm	7mm	40mm	手臂

2. 产品描述

2.1 技术参数

工作特性		
保护长度	0~4000mm	
保护高度	保护高度 $H = (xx-1) \times$ 光轴间距, xx 为光束数	
检测精度	17mm、27mm、37mm、47mm	
光轴间距	10mm、20mm、30mm、40mm	
发射光源	红外, 940nm	
有效孔径角	最大 2.5°	
诊断覆盖率	99%	
平均无危险故障时间	200a	
抗光干扰	10000Lux (入射角 $\geq 5^\circ$)	
安全等级	EN ISO 13849-1: Cat. 4	
类别	EN 61496-1/EN 61496-2: Type4	
性能等级	EN ISO 13849-1: Ple	
电气特性		
工作电源	DC12V-24V	
功耗	<3W (不带负载)	
安全输出	双路晶体管输出 (PNP 或NPN)、负载电流 200mA, 残留电压 1.4V 以下	
辅助输出	单通道晶体管输出 (NPN)、负载电流 200mA, 残留电压 1.4V 以下	
响应时间	$\leq 10\text{ms}$ (光束数 ≤ 39), $\leq 20\text{ms}$ (光束数 ≤ 87)	
状态指示	发光器	通光灯 (绿色LED 指示灯ON)、遮光灯 (红色LED 指示OFF)
	受光器	通光灯 (绿色LED 指示灯ON)、遮光灯 (红色LED 指示OFF)
对电噪声的抗扰度	IEC61000-4-4: 等级III/IEC61000-4-2: 等级III	
绝缘电阻	$> 100\text{M}\Omega$	
介电强度	AC1500V, 60s	
环境/物理特性		
适用温度	$-10^\circ\text{C} \sim 55^\circ\text{C}$	
环境湿度	20°C, $\text{RH} \leq 85\%$	
振动	IEC/EN 61496-1: 10-55Hz 频率范围, 1 倍频程/分扫描速度, 0.35±0.05mm 振幅, 20 扫描/每轴, 3 轴	
防护等级	IP65	
发光器、受光器外壳	铝合金	
发光器、受光器滤光片	聚碳酸酯 (PC)	

2.2特点

- 无盲区设计，外形精巧美观。
- 符合CE安全4级认证
- 规格品种多，适用范围。
常规产品保护高度有150到2560mm多种规格。如有其它需求，可特殊定制。
- 自检功能完善 电路设计采用冗余和自检设计，确保当安全光幕自身出现故障时，不向所控制的电路发送错误信号。
- 安装方便、灵活
- 抗电磁、光干扰能力强
- 抗振性能强、防水防尘性能优越
- 具有工作状态、接线、故障指示及辅助对光功能
- 具有反向脉冲的双路NPN/PNP安全输出
- 具备EDM、辅助输出功能（可选）
- 浮动、固定屏蔽功能（可选）

2.3 工作示意图

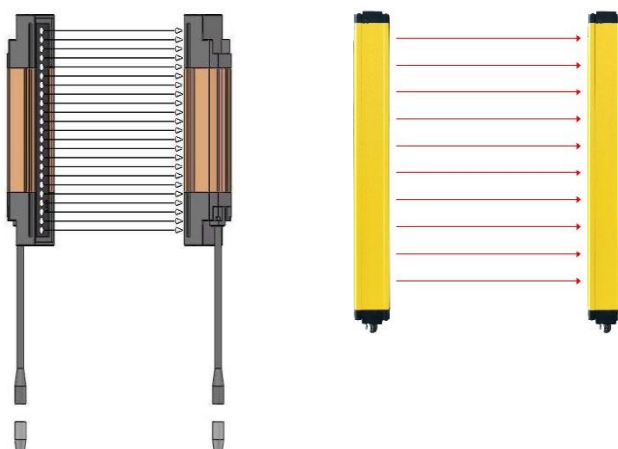
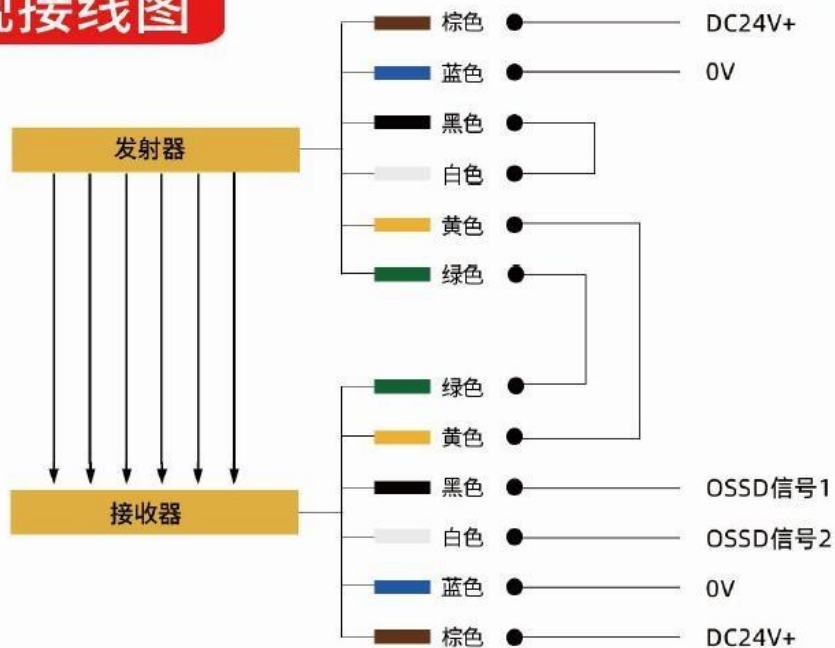


图3-1 SZB4/SZC4 系列安全光幕工作示意图

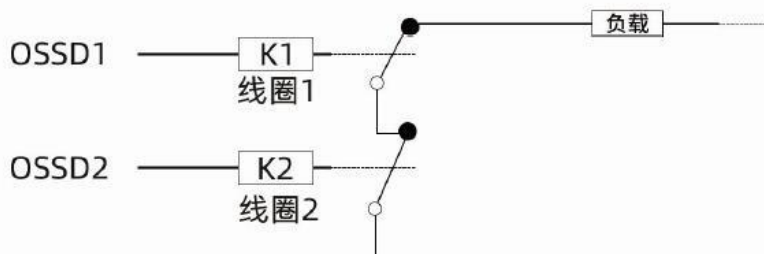
常规接线图



①双信号接入PLC时，需接两路独立输入点



②双信号接两个中间继电器时，可按下图接线



双信号独立控制两个继电器线圈（K1、K2）并通过输出触点串联成一路来控制负载电路，如果一路信号失效，另一路信号依然可以起到保护作用。

QILY 安全光幕:

——价格经济、运行可靠

SZ 系列安全光幕性价比极高，是实现危险点保护和单侧进入保护的完美解决方案，自始至终帮助用户轻松实现安全保护。

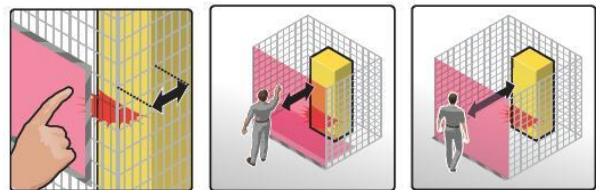
安全与效率的结合——实用性最佳

在各个行业，性价比极高的 SZ 系列安全光幕日复一日地保障人员，以及生产机器和系统（如应用在各种尺寸工件的加工机器中）的安全。

典型应用领域包括:

- 机床行业
- 汽车行业
- 搬运及仓储系统
- 消费品和包装行业
- 压力机行业
- 治具设备
- 焊接设备
- 区域防护

SZ 基本型安全光幕广泛适用于各种安全应用



手指和手掌

手臂和身体

单侧进入



设计精巧，适用于快速地安装

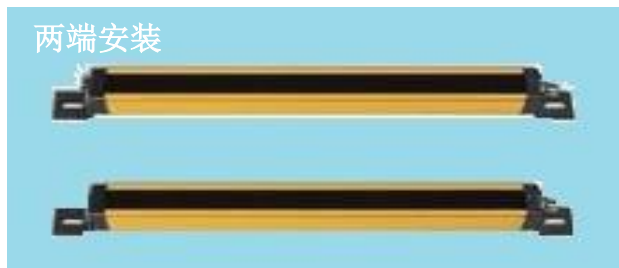
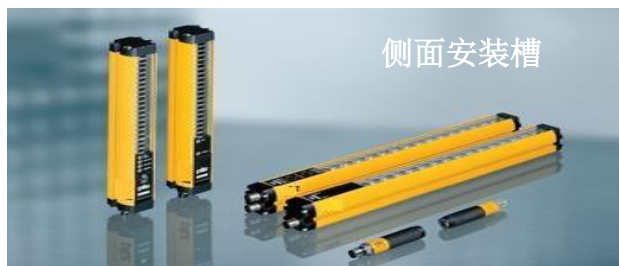
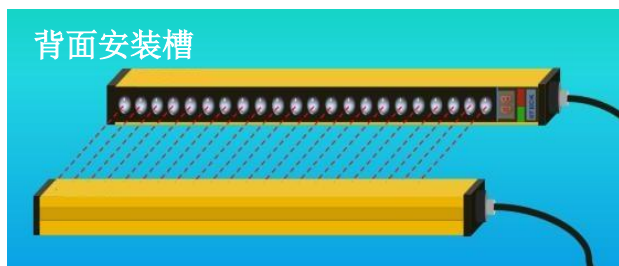
SZ 系列安全光幕配备具有创新性的支架系统，可通过集成状态指示器实现快速对准和诊断，具有调试和维护需求极少的显著特点。

只需数秒即可完成安装和对准

SZ 安全光幕配备多种支架，可以借助外壳后方或侧面的槽位定位于外壳的不同位置，极大地简化了对准过程。因此，用户无需考虑支架位于外壳上的具体位置即可实现无盲区安装。

自动测距功能，节省时间

初始阶段，全新的“在防护区域宽度上的自动测距”功能十分有用。安装和对准后，SZ 系列安全光幕能够自动测量扫描范围，无需配置即可处于最佳使用状态。



高效集成

——从规划到选型与安装

针对极其有限的空间：连续性保护区域

SZ 系列安全光幕可形成高分辨率的连续性保护区域，保护范围涵盖整个外壳，直至外壳末端，可以最大程度地缩短机器集成所需的安全距离。此外，SZ 安全光幕的保护区域高度可达 2000 mm。因此，该产品允许超出安全区域上方和下方的距离远小于现有安全标准。SZ 系列安全光幕还能够缩短操作人员与危险点之间的安全距离，有效提高生产效率。

SZ 小巧型 - 技术规格综述

- 2 级
- 无盲区/有盲区 可选
- 分辨率：10/15/20/30/40/60 mm
- 防护区域高度：60 mm 至 2000 mm
- 在防护区域宽度的自动测距范围达 5m
- 环境工作温度：-30℃至+65℃
- 外壳防护等级：IP 65
- M12 航空插头



坚固外壳

SZ 系列安全光幕采用高强度铝型材作为外壳，最大限度保证了安全光幕抗弯曲及抗撞击能力。

适合 2 级防护应用的超薄 SZE SZF SZG 型安全光幕

——操作简单安全

SZE 正面出光型和 SZF SZG 侧面出光型安全光幕是展现“保护机器及操作人员纯粹安全性”核心理念的典范之作，能够精确保护集成人员和机器操作人员的安全。科力的每个产品系列都专为特定应用而设计，并充分考虑了周围环境因素。

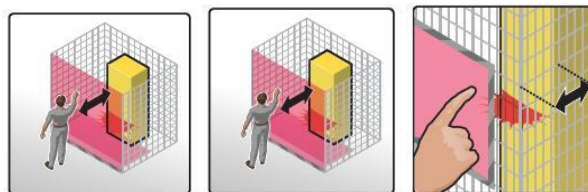
卓越的安全性，可达到规定防护等级要求

根据风险评估，在 PLC 和/或 SIL1 典型防护应用中，应尽可能降低机器造成人员伤害的可能性或操作人员进入可能性。常见的示例包括装配工作站、带有旋转工作台或移动托盘的装载系统、测试设备，以及铆接和粘合设备。

典型应用领域包括：

- 测试设备
- 食品制造业
- 电子设备行业
- 热压成型机行业
- 医药设备行业

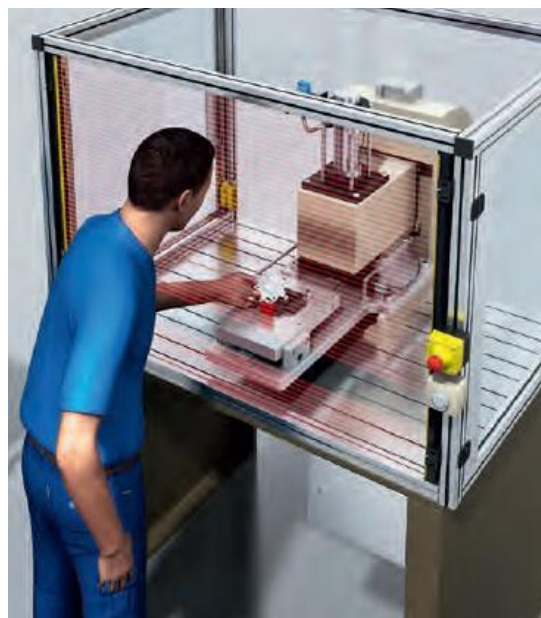
SZF/SZE/SZG 型安全光幕广泛适用于各种安全应用



手指和手掌

手臂和身体

单侧进入



日常使用非常直观、耐用

只需上电：无需任何设置就可实现安全防护，且工作和故障诊断非常快速

SZF/SZE 型安全光幕采用了坚固清洁的外形设计，确保产品能够满足功能要求。SZF/SZE 型安全光幕是专门设计用于操作防护应用，只需上电就可立即开始运行，无需大量的配置工作，并且其探测范围还可以根据应用需要进行精确地调节。此外，该安全光幕还具有以下特性：

- 集成了对齐 LED 指示灯，能够用于快速准确地将发射器和接收器定位在最佳相对位置；
- 配备红色/绿色 LED 指示灯，能够清晰地显示安全光幕的当前工作状态。



SZF/SZE 超薄型 - 技术规格综述

- 2 级
- 无盲区/有盲区 可选
- 分辨率：10/15/20/30/40/60 mm
- 防护区域高度：10 mm 至 5000 mm
- 在防护区域宽度的自动测距范围达 3m
- 环境工作温度：-30°C 至 +65°C
- 外壳防护等级：IP 65
- M12 航空插头/直接出线 可选

超薄型：

- 节省空间
- 即插即用，易于维护

一劳永逸，解除您的后顾之忧

借助 LED 指示灯实现快速调试

SZ 系列安全光幕无需预先配置即可实现所有基本功能，而且无需软件即可完成调试过程。此外，部分型号还配备集成 LED 指示灯与诊断功能，有效缩短了调试时间。

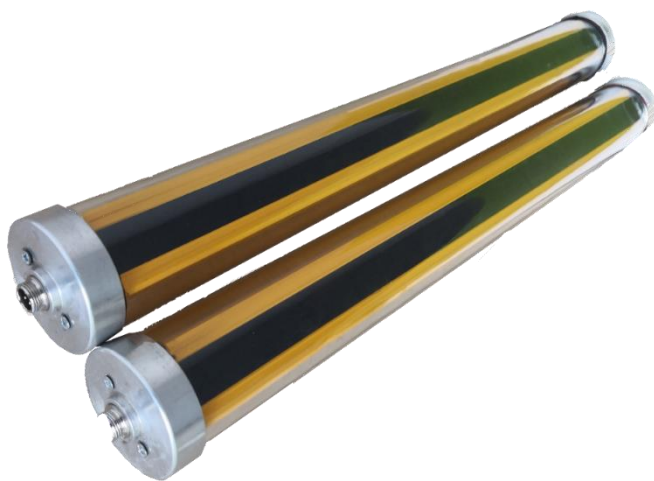
即插即用式维护与更换

SZ 系列安全光幕无需配置或接线即可快速进行维护。所有产品均采用精妙的支架设计与标准化的 M12-4 针插头技术，简化了各个设备的更换过程。此外，明亮的 LED 可以连续提供所有过程的状态信息。



适用于恶劣生产环境的坚固外壳 IP69K

毫无疑问，防护等级达到 IP69K 的 SZK 系列安全光幕，坚固的外壳能够时刻保护作业人员安全、维持设备正常运转、保持高性价比。



全新设计的抗冲击外壳

SZK 系列安全光幕巧妙结合了金属和合成树脂部件，结构极为坚固，因而能够轻松承受强烈冲击，时刻保障安全。

无盲区：灵活的系统集成

SZK 系列安全光幕无需考虑机器框架上的支架安装点即可确定最佳位置。两款产品均具有无盲区的特性以及独特支架设计，为机器集成提供高度的灵活性。

安全可靠，安全防护等级高达 IP 69K

安全光幕本身就能满足 IP67 防护等级，具备一定的防撞功能，具有极高的可用性，完全可胜任恶劣环境下的应用。

环境工作温度低至 -30℃

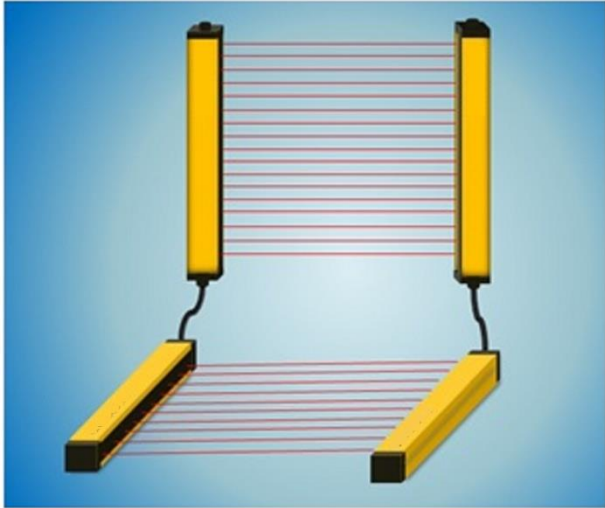
安全光幕的环境工作温度范围为 -30℃ 至 +65℃，能够在各种条件下持续保持一致的安全性，以超高性价比无故障应用于冰冻环境。



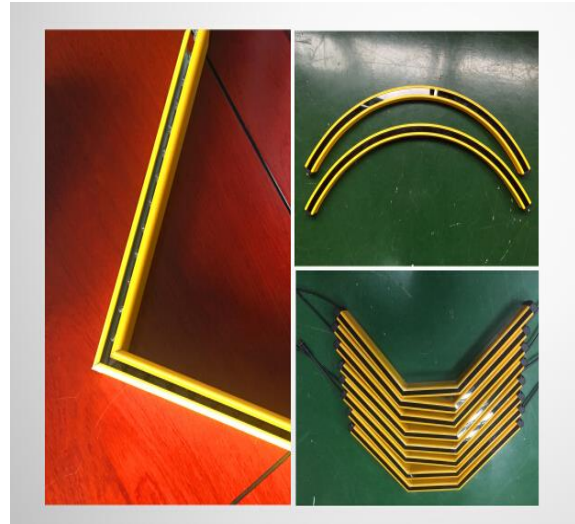
提供定制型光幕

——满足您的不同需求

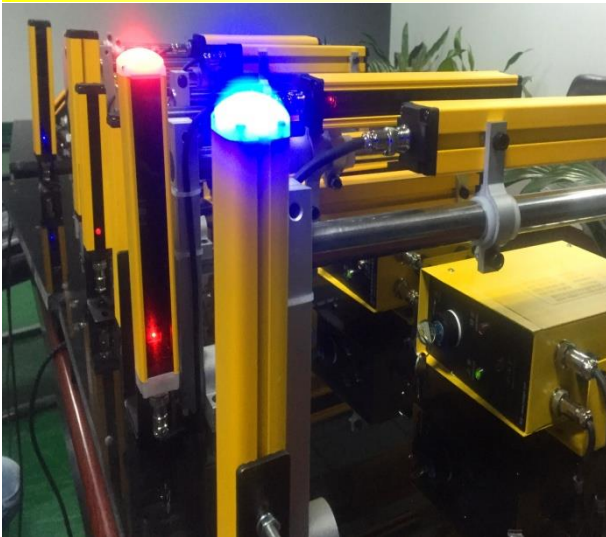
串联安全光幕



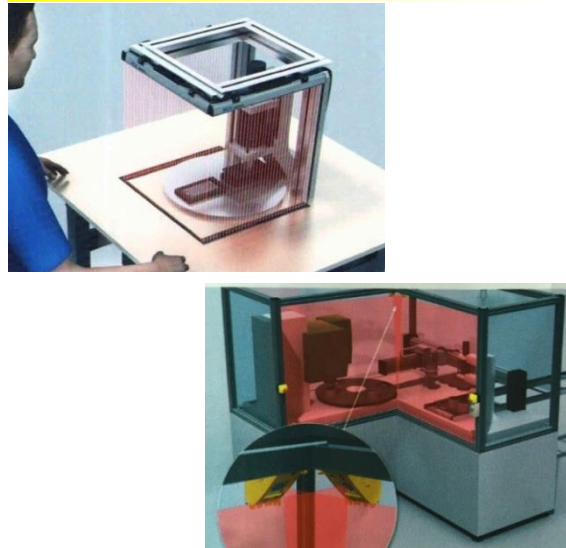
异形安全光幕



头部带指示灯安全光幕



U型及V型安全光幕



更多异形安全光幕，请咨询本公司销售人员！

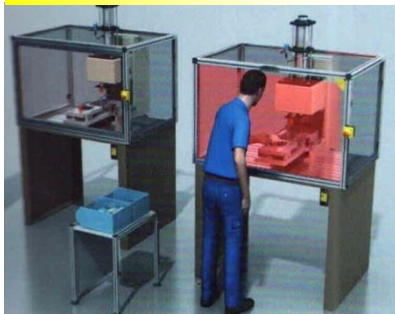
安全光幕的典型应用

——多种场合、多种应用

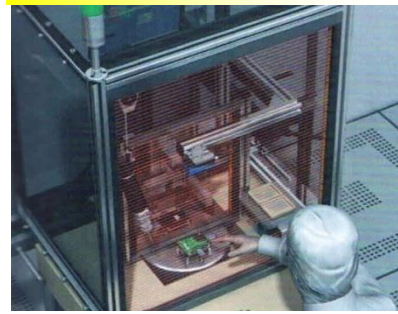
圆形防护线路的旋转台



标准工位



旋转台



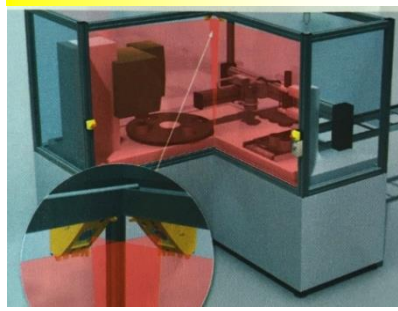
U型工位



极小尺寸V型工位



V型工位



区域防护



生产线计数



压力机安全防护



标准机台防护



折弯机安全防护

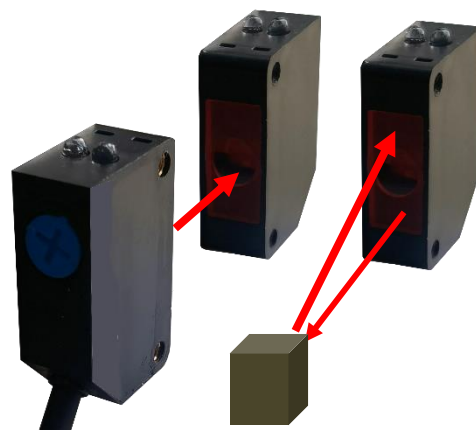


热压成型机安全防护



通用小型光电传感器

- 宽、高、厚符合行业标准
- 符合行业标准的安装孔距离：2.54cm
- 具有远近灵敏度调节旋钮
- 抗干扰能力强
- 采用耐弯曲电缆，可用于坦克链安装

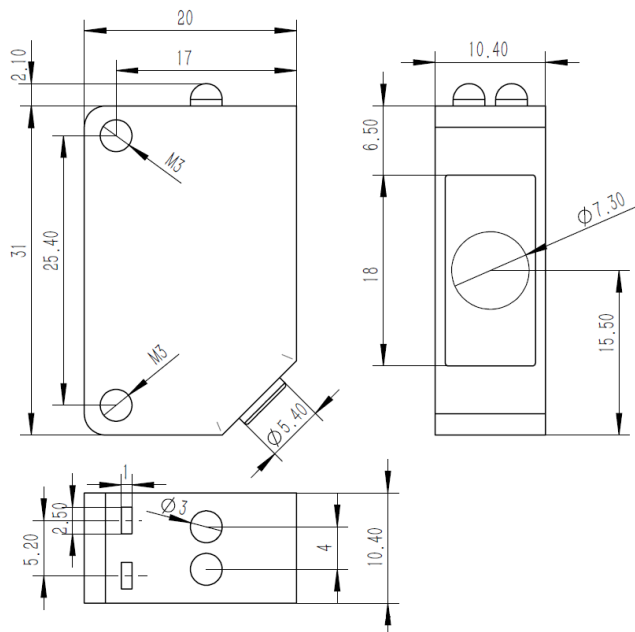


产品种类

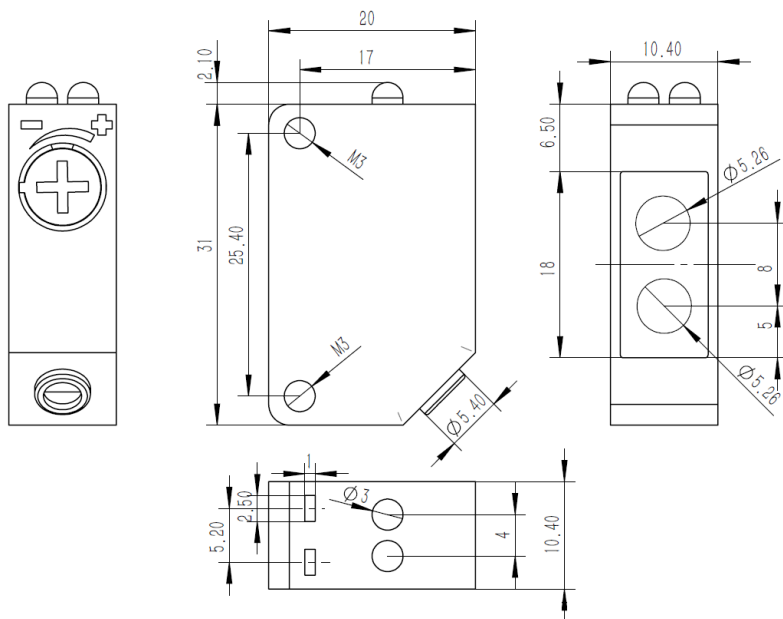
检测方式	形状	连接方式	检测距离	型号	
				NPN	PNP
对射型		直接出线 2m	15m	QL-T15N	QL-T15P
漫反射型		直接出线 2m	1m	QL-D01N	PE-D01P
镜片反射型		直接出线 2m	5m	QL-M05N	QL-M05P

产品尺寸

对射:



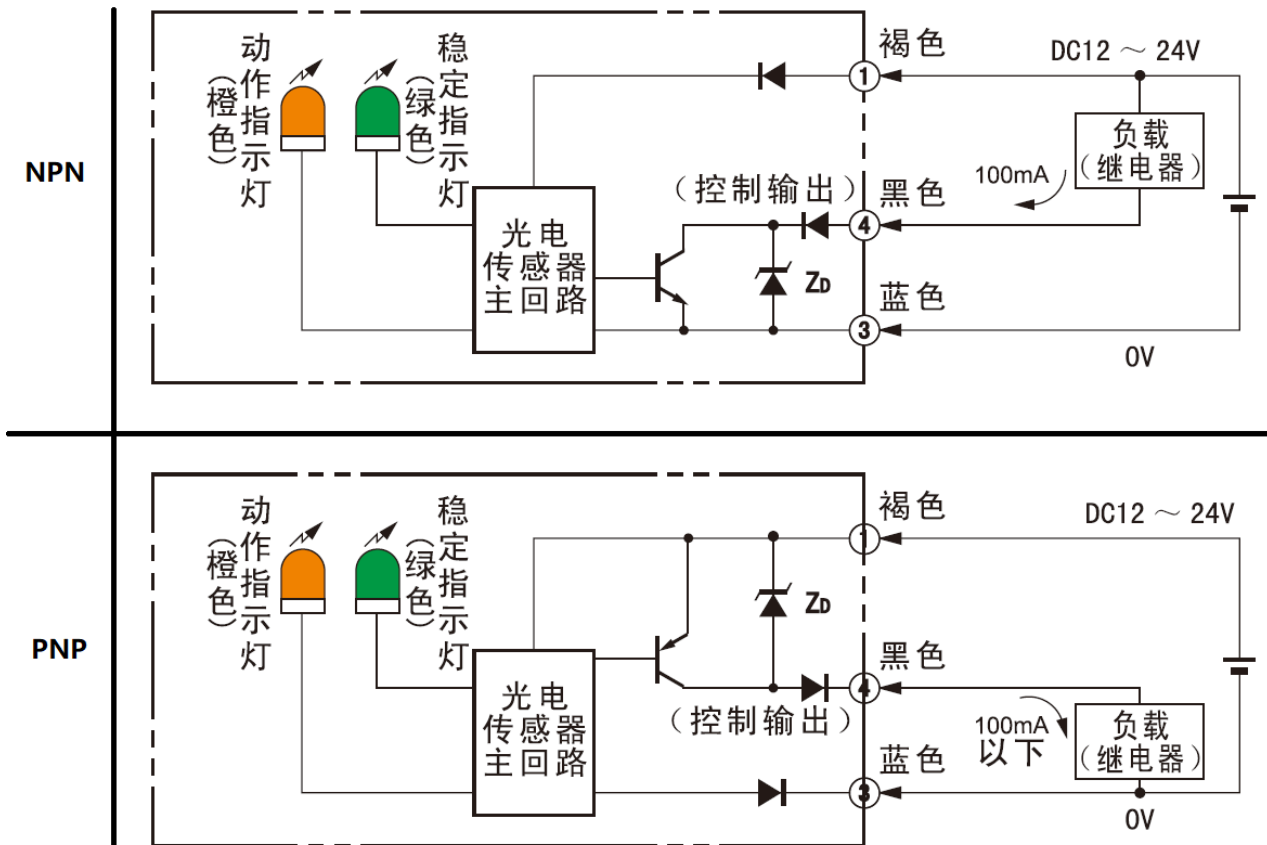
漫反射:



技术参数

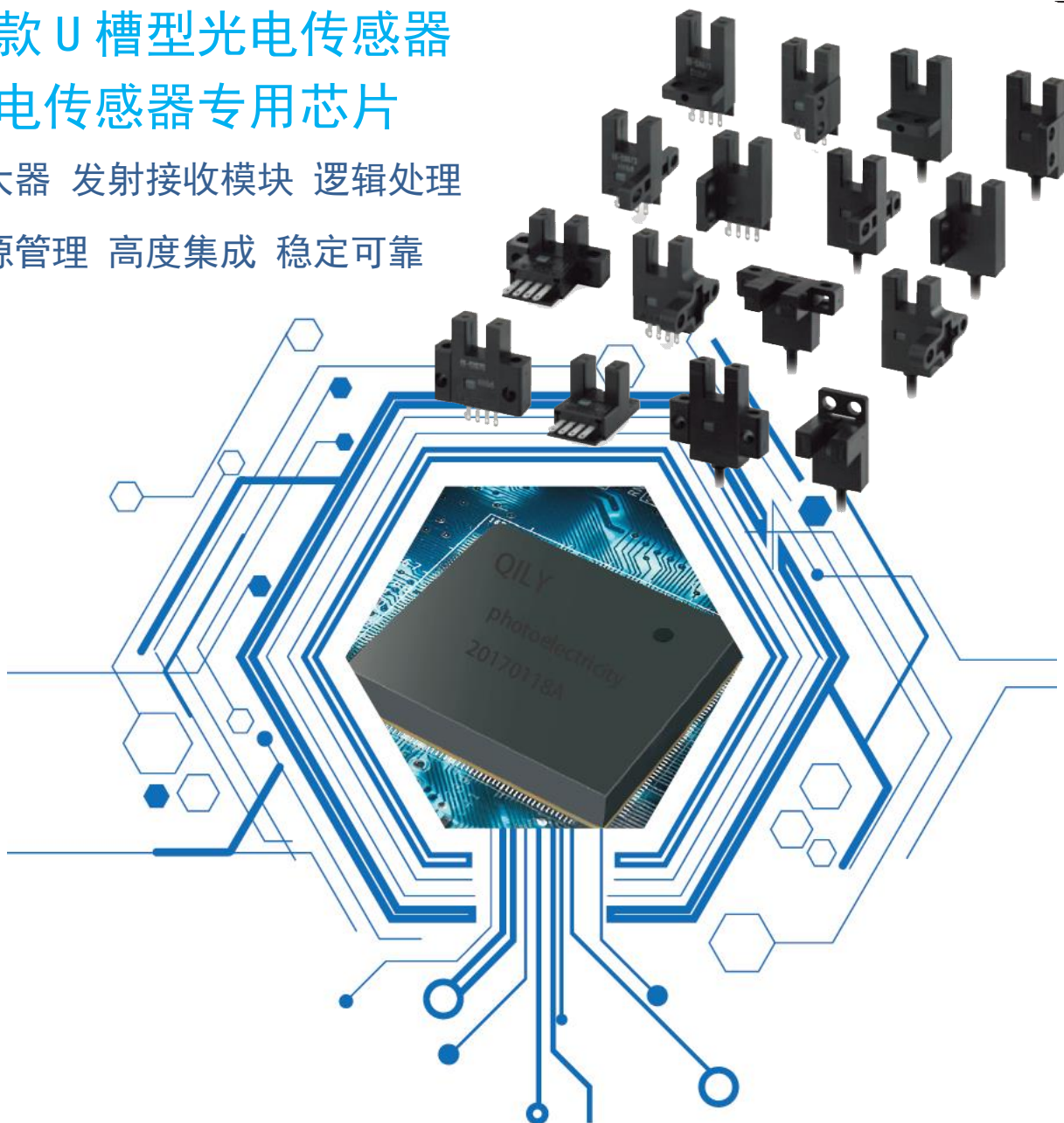
型号	QL-T15N	QL-D01N	QL-M05N
	QL-T15P	QL-D01P	QL-M05P
检测距离	15m	1m	5m
可检测物体	不透明物体		
电源电压	10-30VDC±10%		
消耗电流	35mA	30mA	
保护回路	电源逆接、输出短路保护	电源逆接、输出短路及逆接保护	
响应时间	<1ms		
输出控制	负载电压:≤26.4V; 负载电流:≤100mA(残留电压<1V)		
光源	红外发光二极管		
抗光干扰	太阳光≤1000Lux, 白炽灯≤3000Lux		
使用环境温度	动作时-25~55℃, 保存时-40~70℃(不结冰不结露)		
使用环境湿度	动作时 35~85%RH, 保存时 35~95%(不结冰不结露)		
绝缘电阻	≥20MΩ(DC500V)		
保护结构	IP67		
材质	外壳: PBT; 检测面: 变性聚芳香脂		
质量	≈120g	≈65g	

接线示意图



新款 U 槽型光电传感器 光电传感器专用芯片

放大器 发射接收模块 逻辑处理
电源管理 高度集成 稳定可靠



SMIC 65nm 工艺

各个功能模块集成于一颗芯片中

电流

小于 7mA，芯片发热量小

频率

2KHz 响应，残留电压小于 0.8V@100mA 负载电流

三重保护

输出短路保护 电源接反保护 电流过载保护

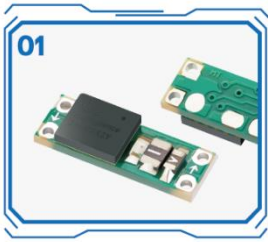
工作电压

DC5-30V 的超宽范围

IP65 工况

-25℃~+55℃，5%~85%RH 环境可正常工作

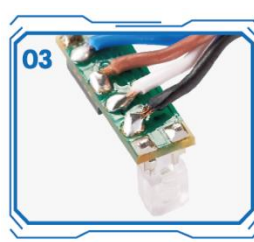
产品特点



01 超小结构便于设备小型化
核心芯片技术,单面 PCBA



02 采用红外 LED(940nm)抗
强光干扰,抗强电磁干扰



03 外围电路仅 3 个元器件,
产品一致性高



04 柔性电缆,外壳材料采
用磨砂性高档树脂



动作指示灯大而清晰



外观形状

超小型·电缆型 **QL-25** SERIES



QL-K25

(QL-950)



QL-L25

(QL-951)



QL-F25

(QL-952)



QL-R25

(QL-953)



QL-U25

(QL-954)

小型·电缆型 **QL67-WR** SERIES



QL670-WR



QL671-WR



QL672-WR



QL674-WR

小型·插件型 **QL-67** SERIES



QL670



QL671



QL672



QL674

超小型 · 电缆型 QL-25 SERIES

电 缆 型	NPN输出	电缆 2m
连接器内置型	PNP输出	电缆 2m

可用M2/M3螺丝安装!



QL-K25



QL-L25



QL-U25



QL-F25

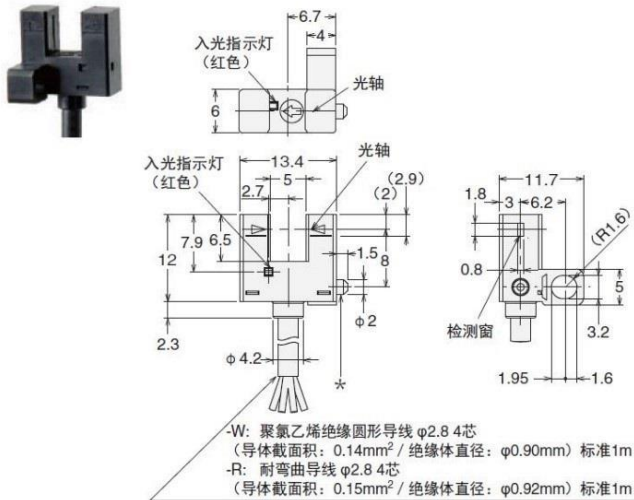


QL-R25

种类	形状 (mm)	检测距离	型号	电缆长度	输出	输出动作
超小型 · 电缆型	 K型	5mm (固定)	QL-K25	2m	NPN常开+常闭	具备两种输出动作： 入光时ON/ 遮光时ON
			QL-K25P		PNP常开+常闭	
	 L型		QL-L25		NPN常开+常闭	
			QL-L25P		PNP常开+常闭	
	 U型		QL-U25		NPN常开+常闭	
			QL-U25P		PNP常开+常闭	
	 F型		QL-F25		NPN常开+常闭	
			QL-F25P		PNP常开+常闭	
	 R型		QL-R25		NPN常开+常闭	
			QL-R25P		PNP常开+常闭	

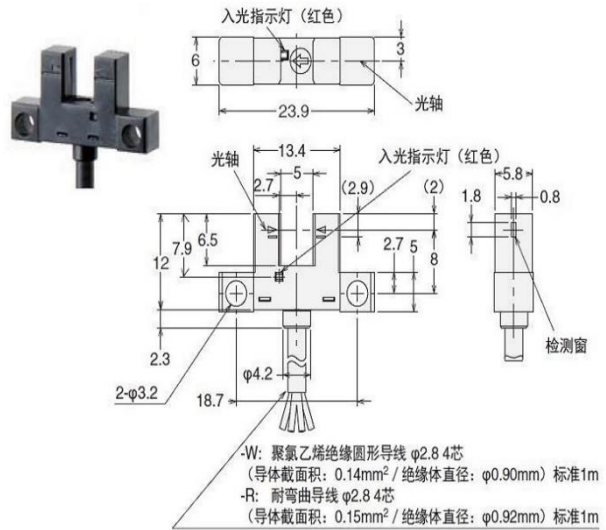
外形尺寸:

QL-F25

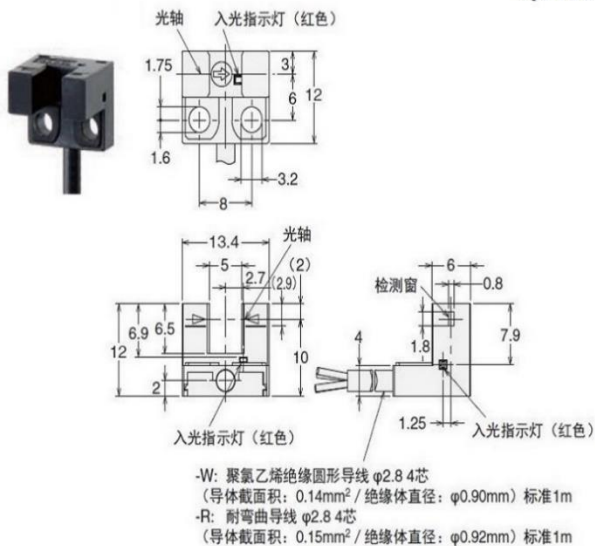


* 这个突起用于防止旋转使用。安装时，请开凿 $\phi 2.1 \sim 2.3\text{mm}$ 的孔（固定）使用。

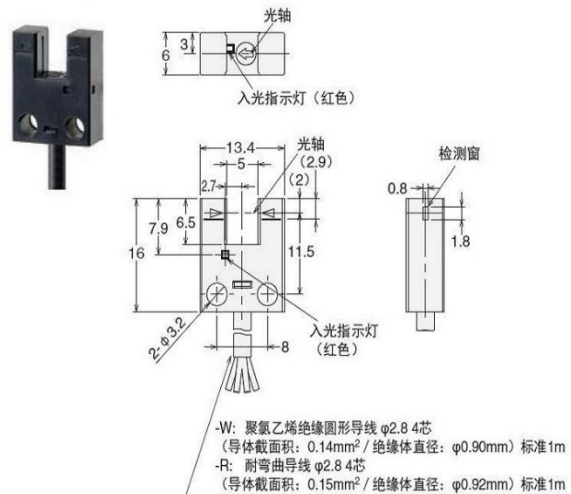
QL-K25



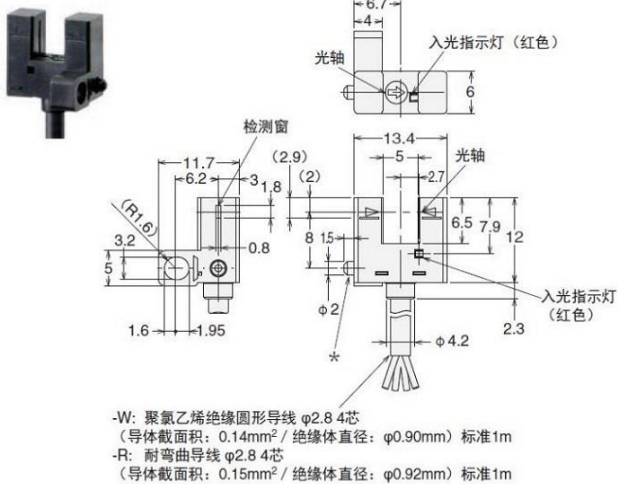
QL-L25



QL-U25



QL-R25



* 这个突起用于防止旋转使用。安装时，请开凿 $\phi 2.1 \sim 2.3\text{mm}$ 的孔（固定）使用。

小型 · 电缆型 QL67 SERIES

电 缆 型

NPN输出

电缆 2m

连接器内置型

PNP输出

电缆 2m

经济耐用, 超长寿命, 超强抗干扰



QL670-WR



QL671-WR



QL672-WR



QL674-WR



QL670



QL671



QL672

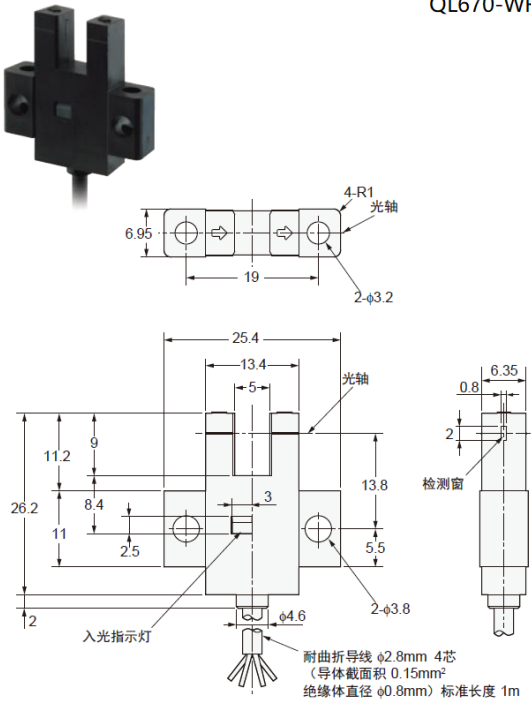


QL674

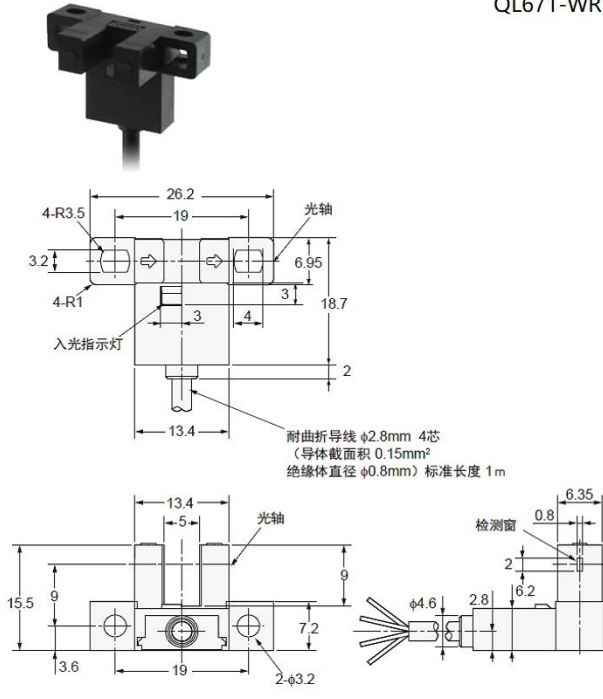
种类	形状 (mm)	检测距离	型号	电缆长度	输出	输出动作
小型 · 电缆 型		5mm (固 定)	QL-670-WR	2m	NPN常开+常闭	具备两种输出动作： 入光时ON/ 遮光时ON
			QL-670P-WR		PNP常开+常闭	
			QL-671-WR		NPN常开+常闭	
			QL-671P-WR		PNP常开+常闭	
			QL-672-WR		NPN常开+常闭	
			QL-672P-WR		PNP常开+常闭	
			QL-674-WR		NPN常开+常闭	
			QL-674P-WR		PNP常开+常闭	

外形尺寸:

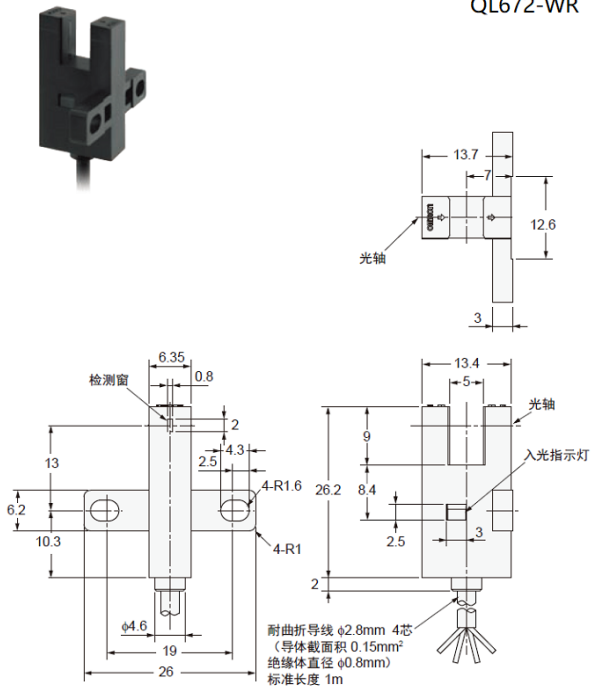
QL670-WR



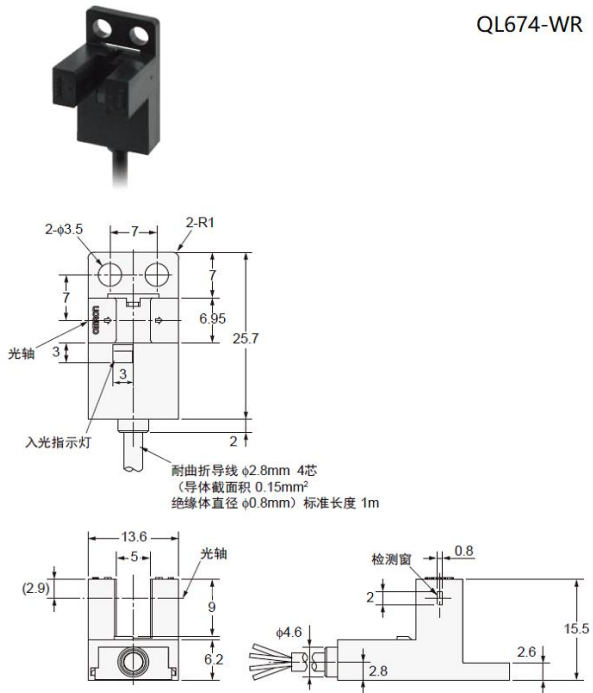
QL671-WR



QL672-WR



QL674-WR



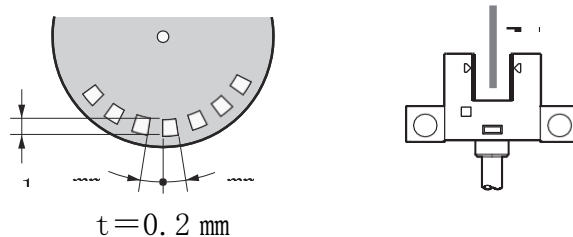
技术参数:

类型	超小型	
NPN 型	QL67□-WR	QL-□25
PNP 型	QL67□P-WR	QL-□25P
检测距离	5mm (槽宽)	
标准检测物	1.8 x 0.8 以上不透明物体	
光源 (峰值发光波长)	红外发光二极管(940nm)	
指示灯	入光时点亮 (红色发光二极管)	
电源电压	DC5~30V±10% 纹波 (p-p) 10%以下	
控制输出	负载电压: DC5~30V 负载电流: 50mA 以下 OFF 电源: 0.5mA 以下 残留电压: 0.7V 以下 (负载电流 50mA 时) : 0.4V 以下 (负载电流 5mA 时)	
保护回路	电源接反/输出短路/电流过载三重保护	
重复定位精度	0.03mm 以下 (注*1)	
响应频率	2kHz (响应时间 0.5ms) (注*2)	
使用环境照度	受光面照度太阳光: 10 万 LUX 以下	
环境温度范围	工作时: -25~+55℃ 保存时: -30~+80℃ (无结冰、无结露的状态)	
环境湿度范围	工作时: 5~85%RH 保存时: 5~95%RH (无结冰、无结露的状态)	
振动 (耐久)	10~2,000Hz (峰值加速度 150m/s ²); 单振幅: 0.75mm X、Y、Z 各方向 2.5h (15min 周期 10 循环)	
冲击 (耐久)	500m/s X、Y、Z 各方向: 3 次	
保护结构	IP65 IEC60529 标准	
连接方式	导线引出型 (标准导线长 2m, 其它规格的线长订货时说明)	
质量 (包装状态)	约 30g	
外壳、盖材质	聚对苯二甲酸丁二醇酯 (PBT)	
投、受光材质	聚碳酸酯(PC)	

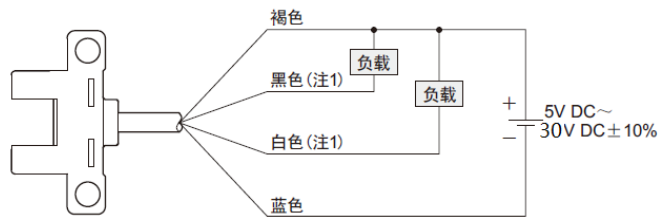
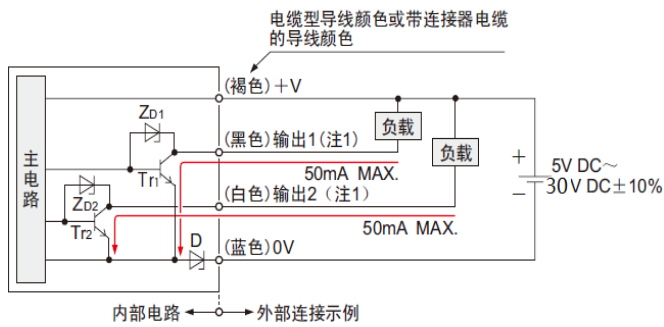
注:

*1 在槽的横向上移动了检测物体时的值。

*2 响应频率的测定为下图中转动圆盘时的值。



NPN输入/输出电路和连接



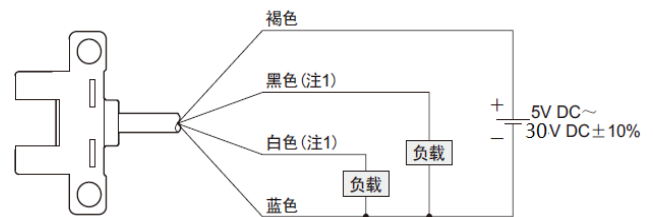
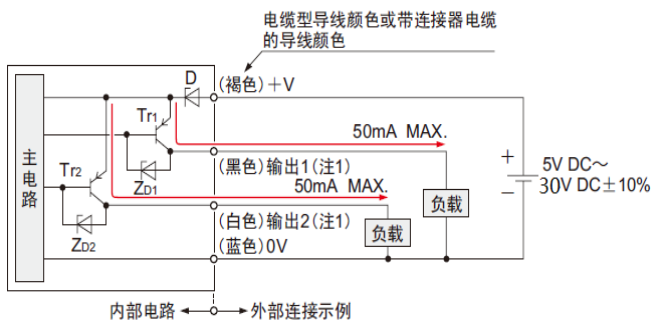
(注1): 不使用的输出线请务必进行绝缘处理。

(注1): 不使用的输出线请务必进行绝缘处理。

符号... D: 电源反向连接保护用二极管
 Z_{D1}、Z_{D2}: 电涌吸收齐纳二极管
 Tr₁、Tr₂: NPN输出晶体管

	导线颜色	输出动作
输出1	黑色	入光时ON(常开)
输出2	白色	遮光时ON(常闭)

PNP输入/输出电路和连接



(注1): 不使用的输出线请务必进行绝缘处理。

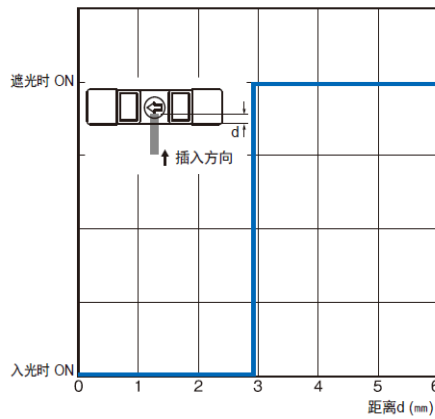
(注1): 不使用的输出线请务必进行绝缘处理。

符号... D: 电源反向连接保护用二极管
 Z_{D1}、Z_{D2}: 电涌吸收齐纳二极管
 Tr₁、Tr₂: PNP输出晶体管

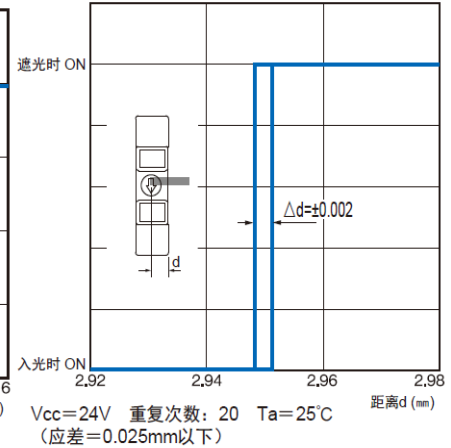
	导线颜色	输出动作
输出1	黑色	入光时ON(常开)
输出2	白色	遮光时ON(常闭)

特性数据 (参考值)

检测位置特性



重复检测位置特性



注：以上为暗状态下的数据。由于外部干扰光、或受检物体透光时，可能会受影响。

输入输出段回路图

输出状态	型号	晶体管输出动作状态	时序图	输出回路图
NPN 输出	QL670	OUT1 : 入光时 ON	入光时	
	QL671		遮光时	
	QL672		入光指示灯(红色)	
	QL674		亮灯	
	QL670-WR		灭灯	
	QL671-WR		OUT1 输出晶体管	
	QL672-WR		ON	
QL674-WR	OFF			
PNP 输出	QL670P	OUT2 : 遮光时 ON	负载 1(继电器等)	
	QL671P		动作	
	QL672P		复位	
	QL674P		OUT2 输出晶体管	
	QL670P-WR		ON	
	QL671P-WR		OFF	
	QL672P-WR		负载 2(继电器等)	
QL674P-WR	ON			
	OFF			

注意事项



以确保安全为目的，本产品不能直接或间接用于人体检测。

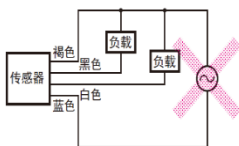
本产品不可以作为人体保护检测使用。



安全注意事项

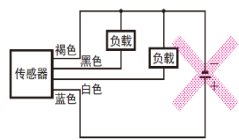
关于电源电压

请勿在超出规格电压范围的条件上使用。如果施加的电压超过规格电压范围，可能导致产品破损或烧毁。



关于误接线

请勿误接线，如混淆电源极性、输出线等。可能导致产品无法正常使用。但不会损坏传感器。



使用注意事项

请勿在超过额定的使用范围和环境下使用。

关于使用环境

• 请勿在下列安装场所使用，否则可能会导致误动作。

- ① 灰尘或油雾较多的场所
- ② 腐蚀性气体较多的场所
- ③ 水、油、药品直接或间接飞散的场所
- ④ 室外或太阳光等强光照的场所

• 请在额定范围内的使用环境温度下使用。

• 如果有有机溶剂、酸、碱、芳烃、氯化脂肪烃沾到传感器上，传感器可能被溶解。而且，这些物质也会导致特性恶化，因此请勿使这些药品沾到传感器。

●安装时

关于安装

- PM-□25系列以设备内置为前提，采用直流光亮灯方式。因使用抗光干扰设计，可在阳光照射的环境下使用。
- 安装传感器时，请牢固安装到没有弯曲的安装部位上。
- 用螺丝固定光电传感器时，请使用M3或M2螺丝。（建议使用螺丝紧固力量较大的M3。此外，为了防止螺丝松动，请组合使用平垫圈 + 弹簧垫圈。）此时，紧固强度请参考下表。

螺丝直径	紧固强度
M2.0螺丝	0.15N•m以下
M3螺丝	0.54N•m以下

- 在可动部位使用传感器时，请固定导线的引出部位，以免拉力直接施加到导线的引出部位上。

●接线时

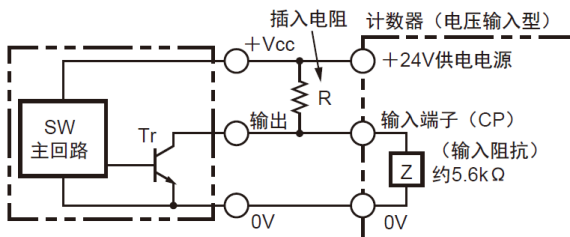
关于未使用输出线的处理办法

- 请务必对不使用的输出线做绝缘处理。

关于与电压输入规格设备的连接

• 将集电极开路输出的本传感器与电压输入规格连接时，可在电源和输出之间插入电阻器后连接。请参考以下示例选择电阻值。

此外，一般使用的电阻值为4.7kΩ。电阻器的适合瓦数为：电源电压24V时1/2W、12V时1/4W。



【例】PM-□25系列

在以下设备中插入R=4.7kΩ的负载电阻时

=计数器规格=

输入阻抗	5.6kΩ
H电平判定电压 (输入ON)	DC4.5~30V
L电平判定电压 (输入OFF)	DC0~2V

“H”、“L”电平根据以下公式计算，均可满足上述输入设备的规格，因此可判定为“没有问题”。

〈“H”电平时〉

$$\text{输入电压 } V_H = \frac{Z}{R+Z} V_{CC} = \frac{5.6k}{4.7k+5.6k} \times 24V = 1$$

〈“L”电平时〉

$$\text{负载电流 } I_c = \frac{V_{CC}}{R} = \frac{24V}{R} = 5.1mA \leq 50mA$$

输入电压 $V_L \leq 1.0V$ (负载电流50mA时的残留电压)

注：负载电流对应的残留电压请确认传感器的额定规格。

关于负载短路保护

- 本机型号备有电源接反/输出短路/电流过载三重保护功能。发生了负载短路等时，将变成输出OFF状态，因此请修改配线后再次接通电源。负载短路保护回路被复位。当电流超过额定负载电流时，触发负载短路保护。
- 使用C负载时，请使用浪涌电流为额定负载电流以下的产品。

其他

- 请避免在施加电源的过程中进行导线的接线。否则，会导致产品损坏。
- 连接本产品的电源电缆，总长度请控制在10m以下。
- 其他
 - 受电源环境等的影响，接通电源时或有输出脉冲产生。使用时，请在接通电源100ms后的稳定检测状态下使用。

高速计数传感器介绍

专利产品，仿冒必究。

产品特点：

- 全窗口检测，无盲区。
- 计数能力：1000次/秒
- 分辨率：Ø1、Ø2mm 两种精度
- 检测面：16*16mm，29*32mm，70*70mm
- 便于使用，无需设置，上电即可使用
- 金属和非金属都可稳定检测到

应用场合：

- 点数机、包装机计数
- 药片胶囊计数
- 螺丝、螺母、拉链头、纽扣等小型五金件计数
- 气泡检测
- 阀门测漏
- IC、电阻、电容计数
- 透明或不透明的水滴、油滴计数
- 化妆品、药剂精准配比

技术参数：

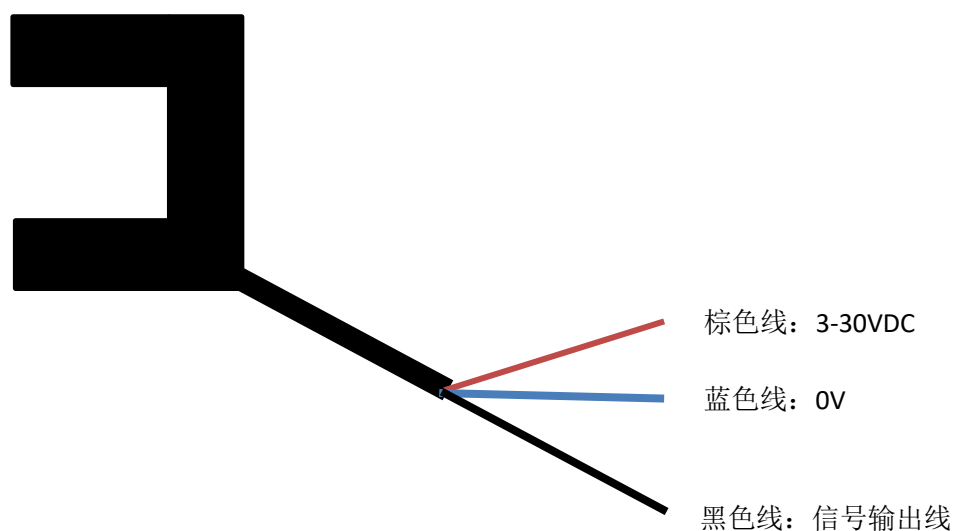
型号	NPN 输出	QL1616N	QL2932N	QL7070N
	PNP 输出	QL1616P	QL2932P	QL7070P
检测范围	16*16mm		29*32mm	70*70mm
检测精度	1m		1mm	2mm
检测方式	红外光 940nm			
光源（发光波长）	红外 940nm			
电源电压	DC3-30V±10%	DC5.5-30V±10%		DC10-30V±10%
消费电流	20mA 以下			
保护电路	电源反向连接保护、输出短路保护、防止相互干扰功能			
响应时间	1ms	1ms	1.5ms	
使用环境照亮度	受光面照亮度白炽灯：3,000lx 以下、太阳光：10,00lx 以下			
周围温度	动作时：-25~+55°C、保存时：-40~+70°C（不结冰·结露）			
周围湿度	动作时：35~85%RH、保存时：35~95%RH（不结露）			
绝缘电阻	20MΩ 以上（DC500V 兆欧表）			
耐压	AC1,000V 50/60Hz 1min			
振动（耐久）	10~55Hz 复振幅 1.5mm X、Y、Z 各方向 2h			
冲击（耐久）	500m/s ² X、Y、Z 各方向 3次			
保护结构	塑料外壳			
连接方式	直接电缆 2m			

一些特殊行业计数检测有突出表现，如能识别水滴尾巴，不至于误判。对于电解电容等带插脚的元器件也能智能过滤不误判。

使用注意事项：

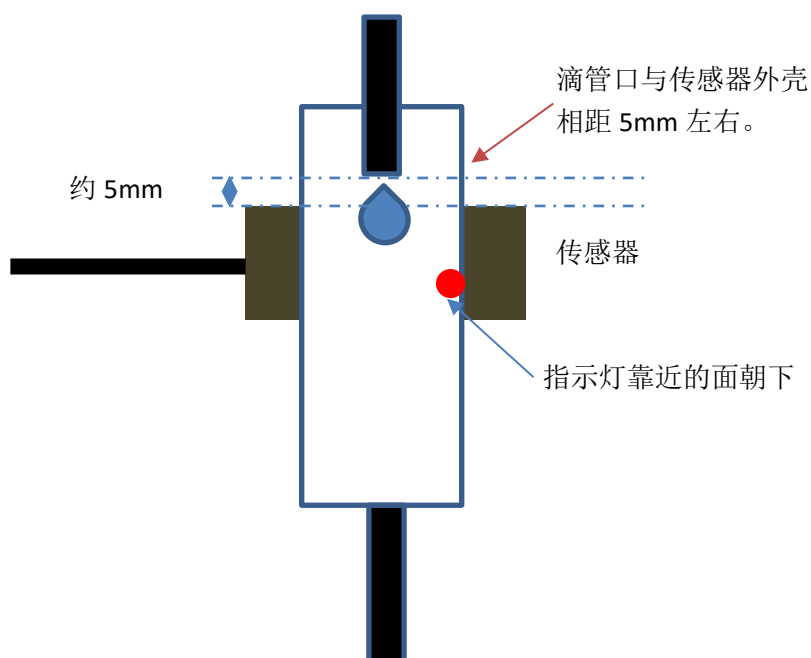
本产品为红外光电传感器，请避免在阳光下或有阳光衍射的窗边使用，如果无法避免，需要在阳光照射方向用物体遮挡一下阳光。

接线:



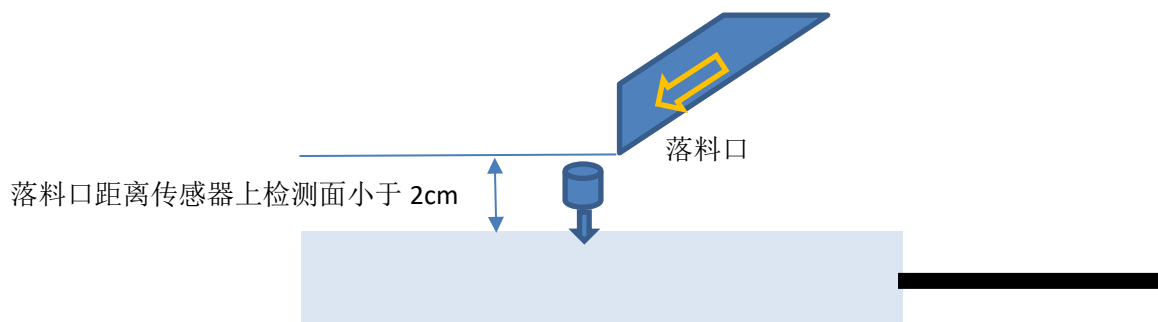
一、计数器测液滴卡管时注意事项:

液滴出口尽量与传感器外壳齐平, 如果出现滴一次计数两个的情况, 把传感器往下移 5mm, 或者换一个面方向朝上。



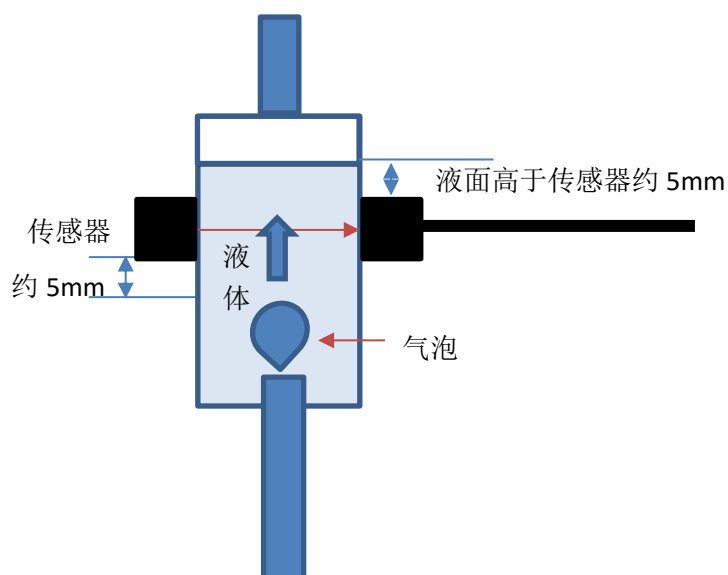
二、计数传感器测固体物件时使用注意事项：

当工件比较小时，落料口和传感器检测面之间的距离需要尽量小，工件越大，距离可以稍远一点，在安装调试阶段需要根据实际情况来调整距离，直至检测稳定。



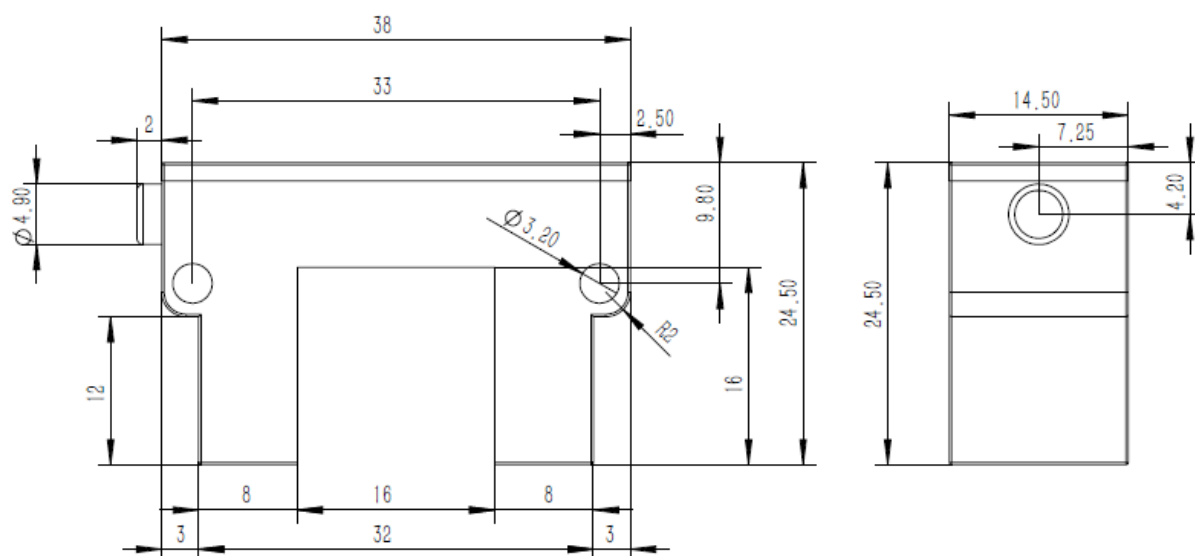
三、计数传感器测气泡时的注意事项：

气泡须大于 3mm，安装传感器时注意传感器下部与气泡顶部（完全脱离气管）的距离大约 3-5mm。根据实际情况调整传感器上下的位置，直至检测稳定。

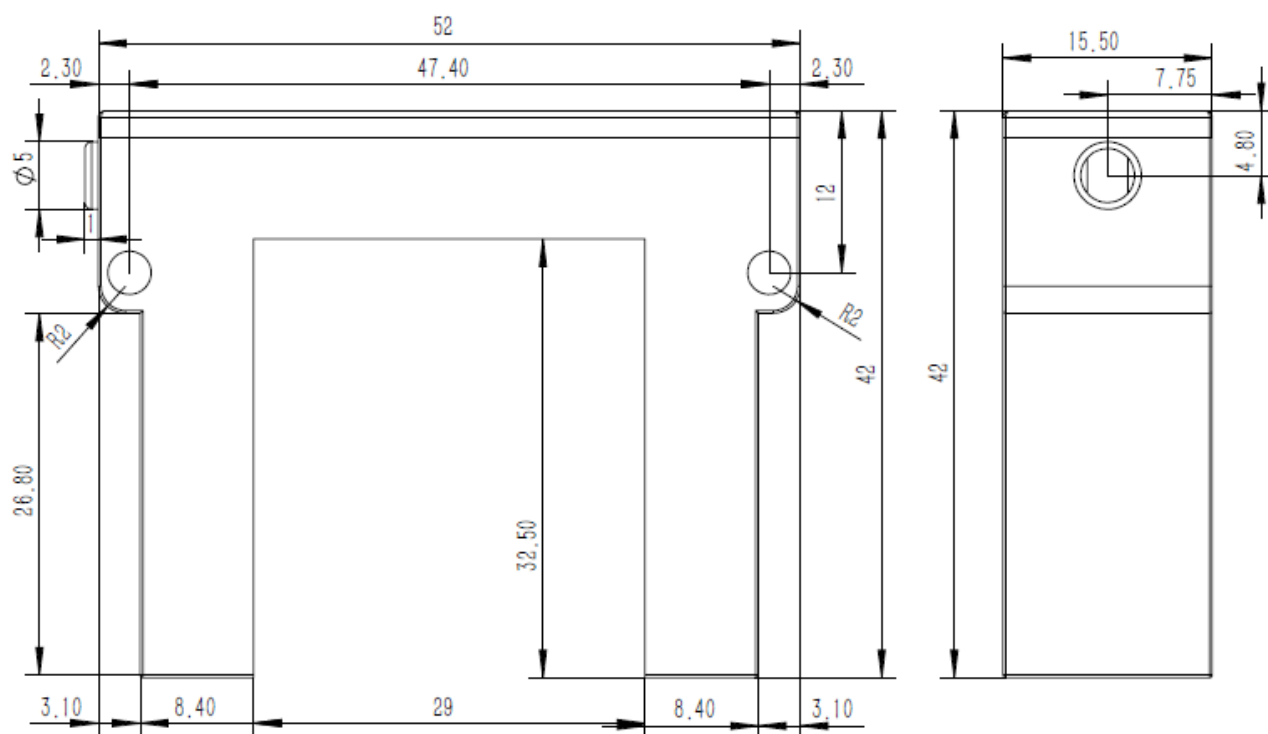


尺寸图:

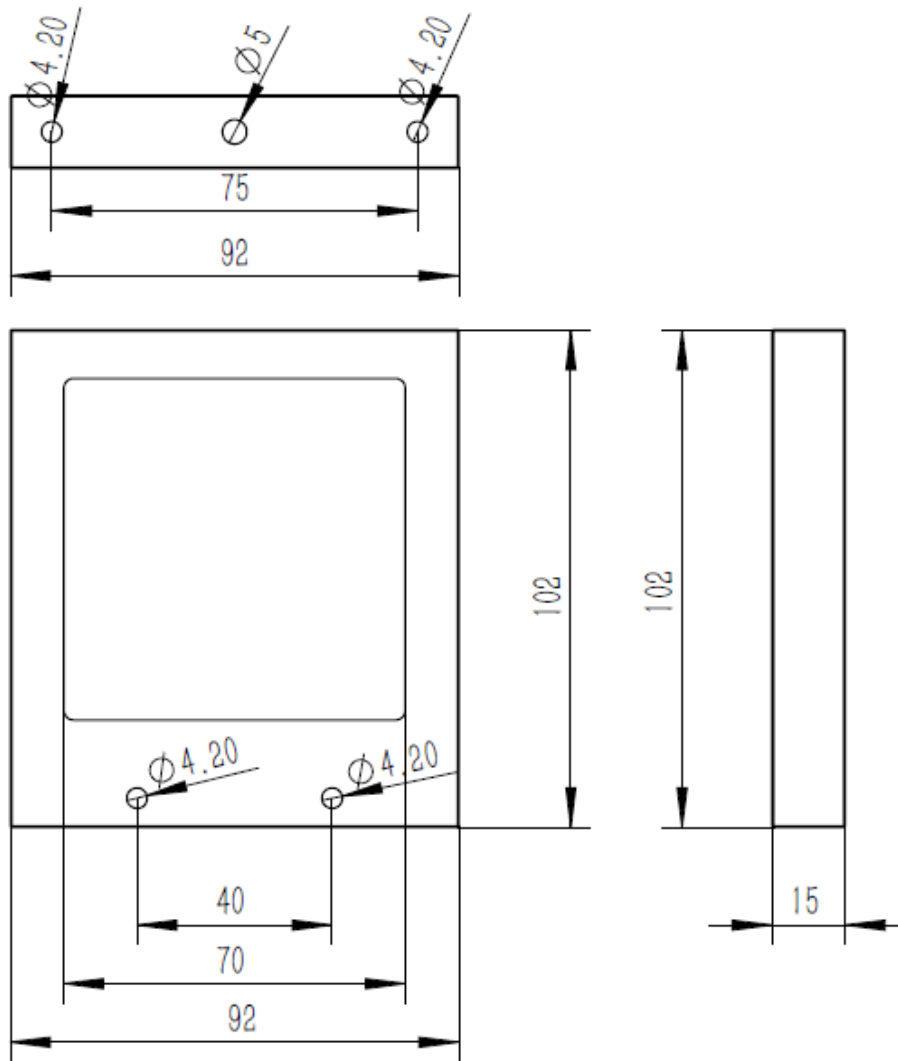
PE-QL1616



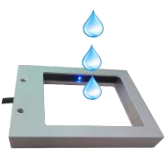
PE-QL2932



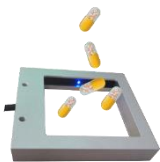
PE-QL7070



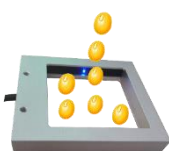
应用领域:



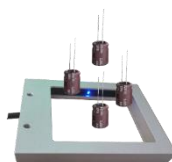
测液滴



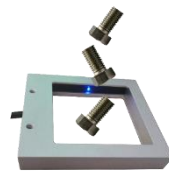
测药丸



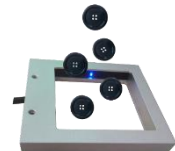
测种子



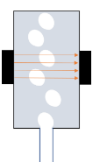
测元器件



测五金件



测纽扣



测气泡



输液监控

UB-GLS-1

可简单使用的磁性接近传感器

- 以永久性磁铁启动磁簧开关的接近传感器
- 最适用于检测门等的开闭



种类

● 端子台型（开关部）

种类	型号
成套型号	UB-GLS-1
开关部	UB-GLS-S1
磁铁部	UB-GLS-M1

● 额定规格/性能

项目	型号	UB-GLS-1
检测距离		30mm *1
接点回路		0.5A
接点容量 *2		最大使用电压：DC100V 最大使用电流：DC0.5A 最大接点容量：10W（包括开闭时）
接点耐电压		DC250V 1min（漏电流1mA以下）
响应频率		20Hz以下
环境温度范围		工作时、保存时：各-20~+60℃（无结冰、结露）
环境湿度范围		工作时、保存时：各35~85%RH（无结露）
接触电阻		150mΩ以下
耐电压		AC1,000V 1min 各端子和外壳间
寿命		5,000万回以上（DC24V 0.1A 电阻负载时）
振动（耐久）		10~55Hz 上下振幅1.5mm X、Y、Z各方向 2h
冲击（耐久）		300m/s ² X、Y、Z各方向 3次
保护结构		IEC标准 IP40
连接方式		端子台型
材质	开关部	ABS
	磁铁部	

*1. 实际检测距离有 30mm 以上，请注意。

*2. 不能使用交流电源。

注意事项

详情请参见共通注意事项及有关订货时的须知。

警告

本产品不能以确保安全为目的，直接或间接用于人体检测。
请勿将本产品用作人体保护检测装置。

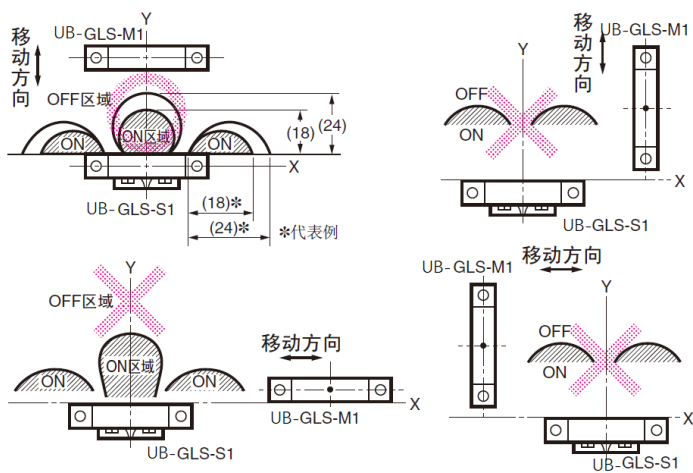


使用注意事项

请不要在超过额定的使用范围和环境下使用。

● 设计时：

监测区域



O: 预计移动方向

X: 有时通过 1 次也会出现多次 ON 或 OFF

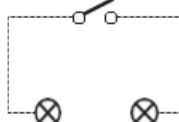
● 安装时

关于安装

安装在铁板等的磁性体上时，会改变特性。

● 接线时

内部接线图



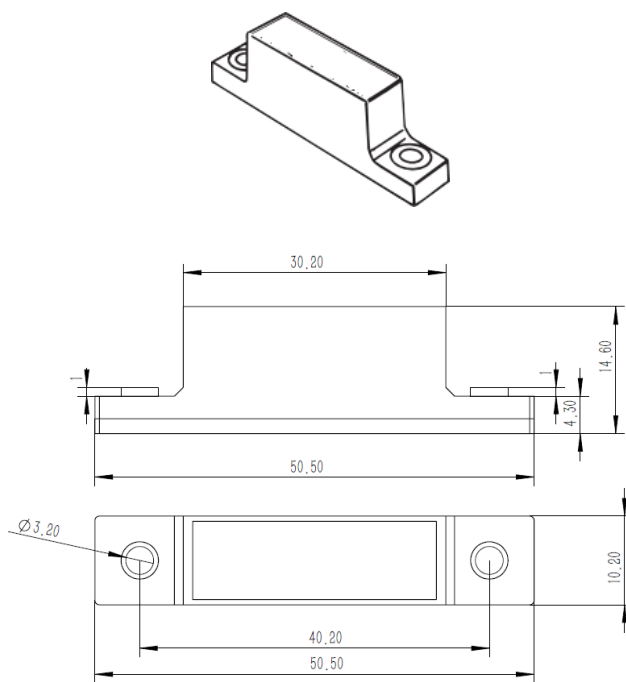
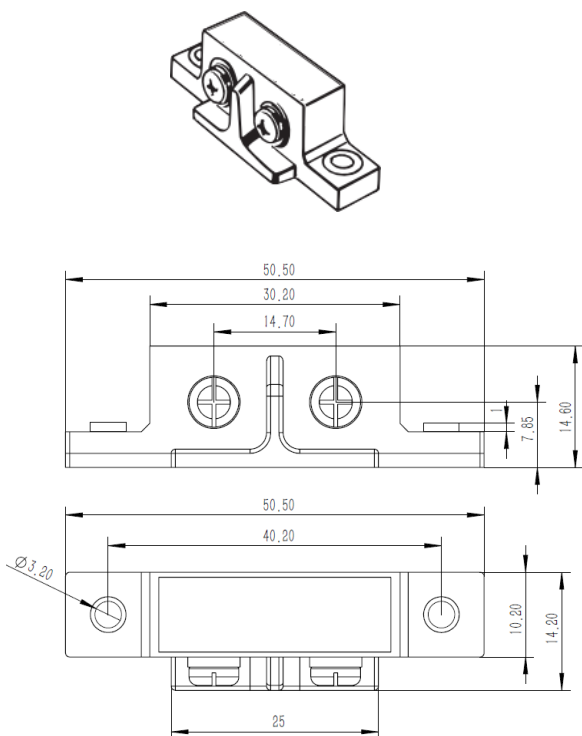
端子 端子

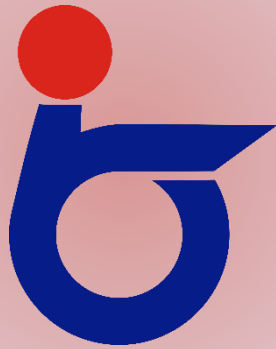
● 其它

开关部位受到大的冲击（从 800mm 以上的高度落下等）时，会造成动作不良（始终处于断开状态）。

另外，如果超过接点容量的电流或电压施加到开关部位时，会造成动作不良（始终处于接通状态）。

外形尺寸（单位：mm）





科力传感器科技(东莞)有限公司

Qily Sensor Technology Co.,Ltd

工厂地址：广东深圳龙华区观澜新田元岗工业园 A 栋 3 楼

东莞商务中心：东莞市塘厦镇塘厦大道北 3H 创客中心 5 楼

电话(TEL)：13590115665，张经理

邮箱 E-mail: winkey@qilysensor.com

网址 Web: <https://www.qilysensor.com>